



**INNOWACYJNA
GOSPODARKA**
NARODOWA STRATEGIA SPÓJNOŚCI

UNIA EUROPEJSKA
EUROPEJSKI FUNDUSZ
ROZWOJU REGIONALNEGO



Centralny Instytut Ochrony Pracy – Państwowy Instytut Badawczy

Specyfikacja Istotnych Warunków Zamówienia

w postępowaniu o udzielenie zamówienia publicznego prowadzonym w trybie
przetargu nieograniczonego

na zaprojektowanie, dostawę i instalację systemu oświetleniowego

Znak: TA/ZP-43/2015

Zamówienia o wartości mniejszej niż kwoty określone w przepisach wydanych na podstawie art. 11
ust. 8 ustawy z dnia 29 stycznia 2004 r. – Prawo zamówień publicznych

Rozdział I - Nazwa i adres Zamawiającego

Centralny Instytut Ochrony Pracy – Państwowy Instytut Badawczy

ul. Czerniakowska 16, 00-701 Warszawa

fax (22) 840-81-41

e-mail: ilnie@ciop.pl

Informacje związane z przedmiotowym postępowaniem objęte ustawowym wymogiem publikacji na stronie internetowej Zamawiającego będą udostępniane pod adresem: www.ciop.pl – BIP – zamówienia publiczne.

Rozdział II - Tryb udzielenia zamówienia

Postępowanie prowadzone jest w trybie przetargu nieograniczonego na podstawie ustawy z dnia 29 stycznia 2004 r. Prawo zamówień publicznych (t.j. Dz. U. z 2013 r., poz. 907 ze zm.) zwanej dalej „ustawą Pzp” oraz aktów wykonawczych wydanych na jej podstawie. Zamówienie o wartości mniejszej niż kwoty określone w przepisach wydanych na podstawie art. 11 ust. 8 ustawy Pzp.

Do czynności podejmowanych przez Zamawiającego i Wykonawców w postępowaniu o udzielenie zamówienia publicznego stosuje się przepisy ustawy z dnia 23 kwietnia 1964 r. - Kodeks cywilny (t.j. Dz. U. 2014 r. poz. 121 ze zm.), jeżeli przepisy ustawy Pzp nie stanowią inaczej.

Zamówienie realizowane jest w ramach projektu nr POIG.02.01.00-14-088/09. Tytuł Projektu „Centrum Badań i Rozwoju Technik Bezpieczeństwa Procesów Pracy i Środowiska (Tech-Safe-Bio) Centralnego Instytutu Ochrony Pracy - Państwowego Instytutu Badawczego”. Projekt realizowany w ramach Programu Operacyjnego Innowacyjna Gospodarka, lata 2007-2013, Priorytet 2. Infrastruktura sfery B + R, Działanie 2.1. Rozwój ośrodków o wysokim potencjale badawczym.

Rozdział III - Opis przedmiotu zamówienia

Określenie przedmiotu zamówienia za pomocą nazw i kodów ze Wspólnego Słownika Zamówień CPV:

Kod	Nazwa
31527260-6	Systemy oświetleniowe

Przedmiotem zamówienia jest wykonanie projektów oświetlenia dla trzech pomieszczeń (nr 35, 250 i 247, których wymiary i opis podano na rysunkach 1 i 2), dostawa i instalacja fabrycznie nowych opraw oświetleniowych oraz elementów cyfrowego systemu sterowania, zwanych dalej „Systemem”, uruchomienie, zaprogramowanie i sprawdzenie poprawności funkcjonowania Systemu. Wymaga się, by System zainstalowany został w budynku laboratoryjnym pod nazwą „Centrum Badań i Rozwoju Technik Bezpieczeństwa Procesów Pracy i Środowiska (TECH-SAFE-BIO)” CIOP-PIB przy ul. Czerniakowskiej 16 w Warszawie. W ramach przedmiotu zamówienia jest przeprowadzenie instruktażu z zakresu obsługi i programowania ww. Systemu dla dwóch pracowników Zamawiającego (łącznie 8 godz. instruktażu).

Szczegółowy opis przedmiotu zamówienia stanowi Załącznik nr 1 do SIWZ.

Dla wyspecyfikowanych urządzeń podane parametry są wartościami minimalnymi, każdy sprzęt o parametrach lepszych od wyspecyfikowanych, spełnia wymagania określone przez Zamawiającego. Wszystkie urządzenia powinny spełniać wszelkie przepisy dot. prawa dopuszczenia do użytkowania w Polsce oraz posiadać stosowne dokumenty świadczące o spełnianiu wszystkich niezbędnych norm i wytycznych, które powinien spełniać w/w sprzęt przed dopuszczeniem go do użytkowania. Kopie tych dokumentów Wykonawca powinien dostarczyć razem ze sprzętem, wraz z oświadczeniem o ich zgodności z oryginałem. Do każdego urządzenia muszą być dołączone wszystkie niezbędne dokumenty takie jak np. instrukcja obsługi, gwarancja, deklaracja zgodności z wszystkimi niezbędnymi dyrektywami (np. CE) i normami oraz nośniki z oprogramowaniem.

Jeżeli użyto do opisu przedmiotu zamówienia oznaczeń lub parametrów wskazujących konkretnego producenta, konkretny produkt lub wskazano znaki towarowe, patenty lub pochodzenie, Zamawiający dopuszcza zastosowanie produktów równoważnych, przez które należy rozumieć produkty o parametrach nie gorszych od przedstawionych w opisie przedmiotu zamówienia, kompatybilne z posiadaną przez Zamawiającego infrastrukturą sieciowo-systemowo-sprzętową w tym samym zakresie, co produkty określone w opisie przedmiotu zamówienia. Wykonawca, który złoży ofertę na produkty równoważne musi do oferty załączyć dokładny opis oferowanych produktów, z którego wynikać będzie zachowanie warunków równoważności. W przypadku złożenia oferty równoważnej (dotyczy również sprzętu o lepszych parametrach), składający ofertę ma obowiązek wykazania zgodności produktów poprzez porównanie parametrów oferowanych produktów z parametrami przedmiotu zamówienia.

Uwaga: Zamawiający przewiduje, że przedmiot zamówienia będzie wykorzystywany do celów komercyjnych.

Rozdział IV - Termin wykonania zamówienia

Zamówienie należy zrealizować w terminie od dnia 3 sierpnia 2015 r. do dnia 31 sierpnia 2015 r.

Rozdział V - Informacje dotyczące ofert wariantowych i częściowych oraz informacja o możliwości zawarcia umowy ramowej

1. Zamawiający nie dopuszcza składania ofert częściowych.
2. Zamawiający nie dopuszcza możliwości składania ofert wariantowych.

Rozdział VI - Warunki udziału w postępowaniu oraz opis sposobu dokonywania oceny spełniania tych warunków

1. W postępowaniu mogą wziąć udział Wykonawcy, którzy spełniają warunki udziału w postępowaniu, o których mowa w art. 22 ust. 1 ustawy Pzp:
 - 1) posiadają uprawnienia do wykonywania określonej działalności lub czynności, jeżeli przepisy prawa nakładają obowiązek ich posiadania

- Zamawiający nie precyzuje szczegółowych warunków udziału w postępowaniu w powyższym zakresie. Wykonawca potwierdza spełnianie warunku poprzez złożenie oświadczenia – Załącznik nr 3 do SIWZ;
- 2) **posiadają wiedzę i doświadczenie niezbędne do realizacji przedmiotu zamówienia** – Zamawiający nie precyzuje szczegółowych warunków udziału w postępowaniu w powyższym zakresie. Wykonawca potwierdza spełnianie warunku poprzez złożenie oświadczenia – Załącznik nr 3 do SIWZ;
 - 3) **dysponują odpowiednim potencjałem technicznym oraz osobami zdolnymi do wykonania zamówienia** - Zamawiający nie precyzuje szczegółowych warunków udziału w postępowaniu w powyższym zakresie. Wykonawca potwierdza spełnianie warunku poprzez złożenie oświadczenia – Załącznik nr 3 do SIWZ;
 - 4) **znajdują się w sytuacji ekonomicznej i finansowej niezbędnej do realizacji przedmiotu zamówienia** – Zamawiający nie precyzuje szczegółowych warunków udziału w postępowaniu w powyższym zakresie. Wykonawca potwierdza spełnianie warunku poprzez złożenie oświadczenia – Załącznik nr 3 do SIWZ.
2. **W postępowaniu mogą wziąć udział Wykonawcy, którzy spełniają warunek udziału w postępowaniu dotyczący braku podstaw do wykluczenia z postępowania o udzielenie zamówienia w okolicznościach, o których mowa w art. 24 ust. 1 ustawy Pzp.**
 3. **W postępowaniu mogą wziąć udział Wykonawcy, którzy spełniają warunek udziału w postępowaniu dotyczący braku podstaw do wykluczenia z postępowania o udzielenie zamówienia publicznego w okolicznościach, o których mowa w art. 24 ust. 2 pkt. 5 ustawy Pzp.**

W przypadku Wykonawców wspólnie ubiegających się o udzielenie zamówienia, każdy z warunków określonych w pkt. 1 winien spełniać co najmniej jeden z tych Wykonawców albo wszyscy Wykonawcy wspólnie.

Warunek określony w ust. 2 i 3 powinien spełniać każdy z Wykonawców samodzielnie.

Rozdział VII – Wykaz oświadczeń lub dokumentów, jakie mają dostarczyć Wykonawcy w celu potwierdzenia spełniania warunków udziału w postępowaniu:

1. W celu potwierdzenia spełniania warunków udziału w postępowaniu, o których mowa w art. 22 ust. 1 ustawy Pzp, do oferty należy załączyć:
 - 1) oświadczenie Wykonawcy o spełnianiu warunków udziału w postępowaniu, określonych w art. 22 ust. 1 ustawy Pzp – Załącznik nr 3 do SIWZ.

W sytuacji, gdy Wykonawca, wykazując spełnianie warunków, o których mowa w art. 22 ust. 1 ustawy Pzp, polega na zasobach innych podmiotów na zasadach określonych w art. 26 ust. 2b Pzp, zobowiązany jest udowodnić Zamawiającemu, iż będzie dysponował zasobami niezbędnymi do realizacji zamówienia, w szczególności przedstawiając w tym celu pisemne zobowiązanie tych podmiotów do oddania do dyspozycji Wykonawcy niezbędnych zasobów na okres

korzystania z nich przy wykonywaniu zamówienia. Dokument, z którego będzie wynikać zobowiązanie podmiotu trzeciego powinien wyrażać w sposób wyraźny i jednoznaczny wolę udzielenia Wykonawcy, ubiegającemu się o zamówienie odpowiedniego zasobu, czyli wskazać jego zakres, rodzaj, czas udzielenia, a także inne istotne okoliczności, w tym wynikające ze specyfiki tego zasobu. Z treści dokumentu musi jasno wynikać:

- a) jaki jest zakres dostępnych Wykonawcy zasobów innego podmiotu,
- b) w jaki sposób zostaną wykorzystane zasoby innego podmiotu, przez Wykonawcę, przy wykonywaniu zamówienia,
- c) jakiego charakteru stosunki będą łączyły Wykonawcę z innym podmiotem,
- d) w jakim zakresie i w jakim okresie inny podmiot będzie brał udział przy wykonywaniu zamówienia;

Jeżeli Wykonawca, wykazując spełnianie powyższego warunku, polega na zasobach innych podmiotów na zasadach określonych w art. 26 ust. 2b ustawy Pzp, a podmioty te będą brały udział w realizacji części zamówienia, Zamawiający żąda od Wykonawcy przedstawienia w odniesieniu do tych podmiotów oświadczenia o braku podstaw do wykluczenia z postępowania z powodu niespełnienia warunków, o których mowa w art. 24 ust. 1 ustawy Pzp – Załącznik nr 4 do SIWZ.

2. W celu wykazania spełnienia warunku udziału w postępowaniu dotyczącego braku podstaw do wykluczenia z postępowania o udzielenie zamówienia w okolicznościach, o których mowa w art. 24 ust. 1 ustawy Pzp należy złożyć następujące dokumenty w formie oryginału lub kserokopii poświadczonych za zgodność z oryginałem przez Wykonawcę lub osobę upoważnioną, z zachowaniem sposobu reprezentacji:

- 1) oświadczenie o braku podstaw do wykluczenia z postępowania z powodu niespełnienia warunków, o których mowa w art. 24 ust. 1 ustawy Pzp - Załącznik nr 4 do SIWZ;
- 2) aktualny odpis z właściwego rejestru lub z centralnej ewidencji i informacji o działalności gospodarczej, jeżeli odrębne przepisy wymagają wpisu do rejestru lub ewidencji - **wystawiony nie wcześniej niż 6 miesięcy przed upływem terminu składania ofert.**

Jeżeli Wykonawca ma siedzibę lub miejsce zamieszkania poza terytorium Rzeczypospolitej Polskiej, zamiast dokumentu, o których mowa w pkt. 2 ppkt 2 składa dokument lub dokumenty wystawione w kraju, w którym ma siedzibę lub miejsce zamieszkania, potwierdzające odpowiednio, że nie otwarto jego likwidacji ani nie ogłoszono upadłości. Dokument powinien być wystawiony nie wcześniej niż 6 miesięcy przed upływem terminu składania ofert.

Jeżeli w kraju zamieszkania osoby lub w kraju, w którym Wykonawca ma siedzibę lub miejsce zamieszkania nie wydaje się dokumentu, o którym mowa powyżej, zastępuje się je dokumentem zawierającym oświadczenie, w którym określa się także osoby uprawnione do reprezentacji Wykonawcy, złożone przed właściwym organem sądowym, administracyjnym albo organem samorządu zawodowego lub gospodarczego odpowiednio kraju miejsca zamieszkania osoby lub kraju, w którym Wykonawca ma siedzibę lub miejsce

zamieszkania, lub przed notariuszem – wystawiony z odpowiednią datą wymaganą dla tego dokumentu.

3. W celu wykazania spełniania warunku udziału w postępowaniu dotyczącego braku podstaw do wykluczenia z postępowania o udzielenie zamówienia wykonawcy w okolicznościach, o których mowa w art. 24 ust. 2 pkt 5 ustawy Pzp, Wykonawca wraz z ofertą składa listę podmiotów należących do tej samej grupy kapitałowej albo informację o tym, że nie należy do grupy kapitałowej - Załącznik nr 5 do SIWZ.

Rozdział VIII – Zasady udziału w postępowaniu Wykonawców wspólnie ubiegających się o udzielenie zamówienia

1. Wykonawcy ubiegający się wspólnie o udzielenie zamówienia zobowiązani są do ustanowienia pełnomocnika do reprezentowania ich w postępowaniu albo reprezentowania w postępowaniu i zawarcia umowy w sprawie zamówienia publicznego.
2. Wykonawcy, o których mowa w pkt. 1 składają wspólnie ofertę, przy czym:
 - 1) Oświadczenia lub dokumenty wskazane w Rozdziale VII pkt 1 powinny zostać złożone w taki sposób aby wykazać, że warunki udziału w postępowaniu Wykonawcy spełniają łącznie (tzn. składa co najmniej jeden z tych Wykonawców albo wszyscy ci Wykonawcy wspólnie);
 - 2) Oświadczenia lub dokumenty wskazane w Rozdziale VII pkt. 2 i 3 muszą być złożone osobno przez każdego z Wykonawców.

Rozdział IX - Podwykonawcy

1. W przypadku powierzenia realizacji zamówienia podwykonawcom, Wykonawca zobowiązany jest do wskazania w ofercie tej części zamówienia, której realizację powierzy podwykonawcy. W przypadku braku takiego oświadczenia, Zamawiający uzna, iż Wykonawca będzie realizował zamówienie bez udziału podwykonawcy.
2. Zmiana podwykonawcy podczas realizacji umowy, możliwa będzie jedynie za zgodą Zamawiającego.

Rozdział X – Informacja o sposobie porozumiewania się Zamawiającego z Wykonawcami oraz przekazywaniu oświadczeń lub dokumentów, a także wskazanie osób uprawnionych do porozumiewania się z Wykonawcami:

1. Niniejsze postępowanie jest prowadzone w języku polskim.
2. W postępowaniu o udzielenie zamówienia oświadczenia, wnioski, zawiadomienia oraz informacje Zamawiający i Wykonawcy przekazują faksem lub e-mailem, z zastrzeżeniem pkt 3.
3. Forma pisemna zastrzeżona jest dla złożenia oferty wraz z załącznikami, w tym oświadczeń i dokumentów potwierdzających spełnianie warunków udziału w postępowaniu, oświadczeń i dokumentów potwierdzających spełnianie przez

oferowany przedmiot zamówienia wymagań określonych przez Zamawiającego oraz pełnomocnictwa.

4. Jeżeli Zamawiający lub Wykonawca przekazują oświadczenia, wnioski, zawiadomienia oraz informacje faksem lub e-mailem, każda ze stron na żądanie drugiej niezwłocznie potwierdza fakt ich otrzymania.
5. Domniemywa się, iż pismo wysłane przez Zamawiającego na numer faksu lub adres e-mailowy podany przez Wykonawcę zostało mu doręczone w sposób umożliwiający zapoznanie się z treścią pisma, chyba że Wykonawca wezwany przez Zamawiającego do potwierdzenia otrzymania oświadczenia, wniosku, zawiadomienia lub informacji w sposób określony w pkt 4 oświadczy, iż ww. wiadomości nie otrzymał.

Rozdział XI – Opis sposobu udzielania wyjaśnień treści SIWZ

1. Wykonawca może zwrócić się do Zamawiającego, z przekazaniem pisemnie, faksem lub e-mailem, wnioskiem o wyjaśnienie treści SIWZ. Zamawiający odpowie niezwłocznie, nie później jednak niż 2 dni przed upływem terminu składania ofert, na piśmie na zadane pytanie, przesyłając treść pytania i odpowiedzi wszystkim uczestnikom postępowania oraz umieści taką informację na własnej stronie internetowej (www.ciop.pl – BIP - zamówienia publiczne), pod warunkiem, że wniosek o wyjaśnienie treści specyfikacji wpłynął do Zamawiającego nie później niż do końca dnia, w którym upływa połowa wyznaczonego terminu składania ofert.
2. Zamawiający nie przewiduje zwołania zebrania wszystkich Wykonawców w celu wyjaśnienia treści SIWZ.
3. Jeżeli w wyniku zmiany treści SIWZ jest niezbędny dodatkowy czas na wprowadzenie zmian w specyfikacji, Zamawiający przedłuży termin składania ofert i poinformuje o tym Wykonawców, którym przekazano SIWZ oraz zamieści taką informację na własnej stronie internetowej (www.ciop.pl – BIP - zamówienia publiczne).

Rozdział XII – Termin związania ofertą

1. Ustala się, że Wykonawca pozostaje związany ofertą przez **30 dni**. Bieg terminu związania ofertą rozpoczyna się wraz z upływem terminu składania ofert.
2. Wykonawca samodzielnie lub na wniosek Zamawiającego może przedłużyć termin związania ofertą, z tym że Zamawiający może tylko raz, co najmniej na 3 dni przed upływem terminu związania ofertą zwrócić się do Wykonawców o wyrażenie zgody na przedłużenie tego terminu o oznaczony okres, nie dłuższy jednak niż 60 dni.

Rozdział XIII – Opis sposobu przygotowania oferty

1. Oferta musi być sporządzona z zachowaniem formy pisemnej pod rygorem nieważności.
2. Oferta wraz z załącznikami musi być czytelna.

3. Oferta wraz z załącznikami musi być podpisana przez osobę upoważnioną do reprezentowania Wykonawcy. Pełnomocnictwo do podpisania oferty musi być dołączone do oferty, jeżeli nie wynika ono z innych dokumentów załączonych przez Wykonawcę.
4. Jeżeli osoba/osoby podpisująca ofertę działa na podstawie pełnomocnictwa, to pełnomocnictwo musi w swej treści jednoznacznie wskazywać uprawnienie do podpisania oferty. Pełnomocnictwo musi zostać dołączone do oferty i musi być złożone w oryginale lub kopii poświadczonej za zgodność z oryginałem (kopia pełnomocnictwa powinna być poświadczona notarialnie).
5. Oferta wraz z załącznikami musi być sporządzona w języku polskim. Każdy dokument składający się na ofertę sporządzony w innym języku niż język polski winien być złożony wraz z tłumaczeniem na język polski, poświadczonym przez Wykonawcę. W razie wątpliwości uznaje się, iż wersja polskojęzyczna jest wersją wiążącą.
6. Dokumenty składające się na ofertę mogą być złożone w oryginale lub kserokopii potwierdzonej za zgodność z oryginałem przez Wykonawcę.
7. Zaleca się by każda zawierająca jakąkolwiek treść strona oferty była podpisana lub parafowana przez Wykonawcę. Każda poprawka w treści oferty, a w szczególności każde przerobienie, przekreślenie, uzupełnienie, nadpisanie etc. powinny być parafowane przez Wykonawcę.
8. Zaleca się, aby strony oferty były trwale ze sobą połączone i kolejno ponumerowane. W treści oferty winna być umieszczona informacja o ilości stron.
9. Zaleca się przy sporządzaniu oferty skorzystanie ze wzorów (formularz oferty, oświadczeń) przygotowanych przez Zamawiającego. Wykonawca może przedstawić ofertę na swoich formularzach z zastrzeżeniem, że muszą one zawierać wszystkie informacje określone przez Zamawiającego w przygotowanych wzorach.
10. W przypadku, gdy informacje zawarte w ofercie stanowią tajemnicę przedsiębiorstwa w rozumieniu przepisów ustawy o zwalczaniu nieuczciwej konkurencji, co do których Wykonawca zastrzega, że nie mogą być udostępniane innym uczestnikom postępowania, muszą być oznaczone klauzulą „*Informacje stanowiące tajemnicę przedsiębiorstwa w rozumieniu art. 11 ust. 4 ustawy z dnia 16 kwietnia 1993 r. o zwalczaniu nieuczciwej konkurencji (Dz. U. z 2003 r. Nr 153 poz. 1503 ze zm.)*” i dołączone do oferty, zaleca się, aby były trwale, oddzielnie spięte. Zgodnie z tym przepisem przez tajemnicę przedsiębiorstwa rozumie się nieujawnione do wiadomości publicznej informacje techniczne, technologiczne, organizacyjne przedsiębiorstwa lub inne informacje posiadające wartość gospodarczą, co do których przedsiębiorca podjął niezbędne działania w celu zachowania ich poufności. Wykonawca zastrzegając tajemnicę przedsiębiorstwa powinien dołączyć pisemne uzasadnienie objęcia informacji tajemnicą przedsiębiorstwa.
11. Wykonawca ponosi wszelkie koszty związane z przygotowaniem i złożeniem oferty.
12. Złożenie więcej niż jednej oferty lub złożenie oferty zawierającej propozycje alternatywne spowoduje odrzucenie wszystkich ofert złożonych przez Wykonawcę.

13. Wykonawca złoży tylko jedną ofertę na całość zamówienia.
14. Wykonawca wskaże w ofercie tę część zamówienia, której wykonanie powierzy podwykonawcom.

15. Na ofertę składają się:

- 1) Formularz oferty – Załącznik nr 2 do SIWZ;
- 2) oświadczenie Wykonawcy o spełnianiu warunków udziału w postępowaniu, o których mowa w art. 22 ust. 1 – Załącznik nr 3 do SIWZ;
- 3) oświadczenie Wykonawcy o braku podstaw do wykluczenia z postępowania z powodu niespełnienia warunków, o których mowa w art. 24 ust. 1 – Załącznik nr 4 do SIWZ;
- 4) aktualny odpis z właściwego rejestru lub z centralnej ewidencji i informacji o działalności gospodarczej, jeżeli odrębne przepisy wymagają wpisu do rejestru lub ewidencji;
- 5) lista podmiotów należących do tej samej grupy kapitałowej lub informacja o tym, że Wykonawca nie należy do grupy kapitałowej, o której mowa w art. 24 ust. 2 pkt 5 ustawy Pzp - Załącznik nr 5 do SIWZ;
- 6) Wykonawca zobowiązany jest do złożenia projektów oświetlenia dla trzech pomieszczeń o numerach 35, 250 i 247, zgodnie z wymaganiami Załącznika nr 1 do SIWZ – Szczegółowym opisem przedmiotu zamówienia;
- 7) dokument określający zasady reprezentacji oraz osoby uprawnione do reprezentacji Wykonawcy, a jeżeli Wykonawcę reprezentuje pełnomocnik – także pełnomocnictwo określające zakres umocowania podpisane przez osoby uprawnione do reprezentowania Wykonawcy;
- 8) jeżeli Wykonawca ma siedzibę lub miejsce zamieszkania poza terytorium Rzeczypospolitej Polskiej, zamiast dokumentu, o którym mowa w ppkt. 4, składa dokument lub dokumenty zgodnie z zasadą wskazaną w Rozdziale VII pkt 2 niniejszej SIWZ.

Rozdział XV – Miejsce oraz termin składania ofert

1. Oferty muszą być złożone w siedzibie Zamawiającego w Warszawie, przy ul. Czerniakowskiej 16, w Kancelarii, w pokoju nr 335, w terminie **do dnia 10.07.2015 r. do godz. 10.00**. Godziny pracy Kancelarii: od poniedziałku do piątku od 8.00 do 16.00.
2. Ofertę należy umieścić w zamkniętym opakowaniu, uniemożliwiającym odczytanie zawartości bez uszkodzenia opakowania. Opakowanie winno być oznaczone nazwą (firmą) i adresem Wykonawcy, zaadresowane na adres Zamawiającego oraz opisane:

*Nazwa (firma) Wykonawcy
Adres Wykonawcy*

*Centralny Instytut Ochrony Pracy –
Państwowy Instytut Badawczy
ul. Czerniakowska 16
00-701 Warszawa*

*„Oferta na zaprojektowanie, dostawę i instalację systemu oświetleniowego”
Nie otwierać przed dniem 10.07.2015 r., godz. 10.30*

3. Oferta otrzymana przez Zamawiającego po terminie składania ofert zostanie niezwłocznie zwrócona Wykonawcy bez otwierania.
4. Wykonawca może wprowadzić zmiany, poprawki, modyfikacje i uzupełnienia do złożonej oferty pod warunkiem, że Zamawiający otrzyma pisemne zawiadomienie o wprowadzeniu zmian przed terminem składania ofert. Powiadomienie o wprowadzeniu zmian musi być złożone według takich samych zasad, jak składana oferta, tj. w kopercie odpowiednio oznakowanej napisem „ZMIANA”. Koperty oznaczone „ZMIANA” zostaną otwarte przy otwieraniu oferty Wykonawcy, który wprowadził zmiany i po stwierdzeniu poprawności procedury dokonywania zmian, zostaną dołączone do oferty.
5. Wykonawca ma prawo przed upływem terminu składania ofert wycofać się z postępowania poprzez złożenie pisemnego powiadomienia, według tych samych zasad jak wprowadzenie zmian i poprawek z napisem na kopercie „WYCOFANIE”. Koperty oznakowane w ten sposób będą otwierane w pierwszej kolejności po potwierdzeniu poprawności postępowania Wykonawcy oraz zgodności z danymi zamieszczonymi na kopercie wycofanej oferty. Koperty z ofertami wycofanymi nie będą otwierane.

Rozdział XVI – Miejsce oraz termin otwarcia ofert

1. Otwarcie ofert nastąpi w siedzibie Zamawiającego przy ul. Czerniakowskiej 16, w Warszawie , w pokoju nr 403B, w dniu **10.07.2015 r. o godz. 10.30**.
2. Bezpośrednio przed otwarciem ofert Zamawiający poda kwotę, jaką zamierza przeznaczyć na sfinansowanie zamówienia.
3. Podczas otwarcia ofert Zamawiający poda nazwy (firmy), adresy Wykonawców, informacje dotyczące cen oraz okresu gwarancji.
4. Otwarcie ofert jest jawne, Wykonawcy mogą uczestniczyć w sesji otwarcia ofert. W przypadku nieobecności Wykonawcy przy otwieraniu ofert, Zamawiający prześle Wykonawcy informację z otwarcia ofert na pisemny wniosek Wykonawcy.

Rozdział XVII – Opis sposobu obliczenia ceny

1. Wykonawca uwzględniając wszystkie wymagania, o których mowa w SIWZ, powinien w oferowanej cenie ująć wszelkie koszty związane z wykonaniem zamówienia, niezbędne dla jego prawidłowego i pełnego wykonania, tj. koszty dostawy, sprawdzenia poprawności funkcjonowania i koszty przeprowadzenia instruktażu dla pracowników Zamawiającego.
2. Wykonawca zobowiązany jest do wypełnienia Formularza oferty i podania ceny netto i brutto za realizację przedmiotu zamówienia.
3. Cena oferty określona przez Wykonawcę pozostanie stała w okresie realizacji umowy i nie będzie podlegała waloryzacji za wyjątkiem ustawowej zmiany stawki podatku VAT.
4. Cena ofert powinna być podana liczbowo i słownie.

Rozdział XVIII – Opis kryteriów, którymi Zamawiający będzie się kierował przy wyborze oferty, wraz z podaniem znaczenia tych kryteriów i sposobu oceny ofert

Przy wyborze najkorzystniejszej oferty Zamawiający będzie się kierował następującymi kryteriami:

- 1) **Cena - 80%,**
- 2) **Sprawność oprawy typu A – 3%**
- 3) **Wskaźnik oddawania barw dla oprawy typu A – 1%**
- 4) **Średnie natężenie oświetlenia dla oprawy typu A – 1%**
- 5) **Temperatura barwowa oprawy typu B – 3%**
- 6) **Sprawność oprawy typu B – 3%**
- 7) **Wskaźnik oddawania barw dla oprawy typu B – 1%**
- 8) **Średnie natężenie oświetlenia dla oprawy typu B – 1%**
- 9) **Sprawność oprawy typu E – 3%**
- 10) **Wskaźnik oddawania barw dla oprawy typu E – 1%**
- 11) **Równomierność oświetlenia opraw typu E – 3%**

1. W kryterium „**Cena**” zostanie zastosowany następujący wzór:

Liczba punktów =	Cena brutto najniższej zaproponowanej oferty	X 80
	Cena brutto oferty badanej	

Obliczenia dokonywane będą z dokładnością do dwóch miejsc po przecinku.

Kryterium cena będzie rozpatrywane na podstawie ceny podanej przez Wykonawcę na realizację zamówienia. Wykonawca, który przedstawi najniższą cenę otrzyma maksymalną liczbę punktów, tj. 80. Pozostali Wykonawcy odpowiednio mniej, stosownie do wyżej zamieszczonego wzoru.

2. Kryterium „**Sprawność oprawy typu A**” Zamawiający w przypadku, gdy sprawność oprawy typu A zawierać się będzie w przedziale:
 - od 101 lm/W do 120 lm/W przyzna 1 pkt,
 - od 121 lm/W do 130 lm/W przyzna 2 pkt,
 - powyżej 130 lm/W przyzna 3 pkt.
3. Kryterium „**Wskaźnik oddawania barw dla oprawy typu A**” Zamawiający w przypadku, gdy wskaźnik oddawania barw źródeł LED dla oprawy typu A będzie większy lub równy 90 przyzna 1 pkt.
4. Kryterium „**Średnie natężenie oświetlenia dla oprawy typu A**” Zamawiający w przypadku, gdy średnie natężenie oświetlenia na płaszczyźnie roboczej na wysokości 0,85 m względem podłogi w strefie pomieszczenia 35 (STREFA 1) będzie nie mniejsze niż 700 lx przyzna 1 pkt.
5. Kryterium „**Temperatura barwowa oprawy typu B**” – Zamawiający w przypadku gdy oprawa typu B będzie umożliwiać płynną zmianę temperatury barwowej co najmniej w przedziałach:
 - od 3000 K do 6500 K przyzna 1 pkt,

- od 2700 K do 6500 K przyzna 2 pkt,
 - od 2700 K do 8000 K przyzna 3 pkt.
6. Kryterium „**Sprawność oprawy typu B**” – Zamawiający w przypadku, gdy sprawność oprawy typu B zawierać się będzie w przedziale:
 - od 71 lm/W do 80 lm/W przyzna 1 pkt,
 - od 81 lm/W do 90 lm/W przyzna 2 pkt,
 - powyżej 90 lm/W przyzna 3 pkt.
 7. Kryterium „**Wskaźnik oddawania barw dla oprawy typu B**” – Zamawiający w przypadku, gdy wskaźnik oddawania barw źródeł LED dla oprawy typu B będzie większy lub równy 90 przyzna 1 pkt.
 8. Kryterium „**Średnie natężenie oświetlenia dla oprawy typu B**” – Zamawiający w przypadku, gdy średnie natężenie oświetlenia na płaszczyźnie roboczej na wysokości 0,85 m względem podłogi w strefie pomieszczenia 35 (STREFA 2) będzie nie mniejsze niż 700 lx przyzna 1 pkt.
 9. Kryterium „**Sprawność oprawy typu E**” – Zamawiający w przypadku, gdy sprawność oprawy typu E zawierać się będzie w przedziale:
 - od 101 lm/W do 110 lm/W przyzna 1 pkt,
 - od 111 lm/W do 120 lm/W przyzna 2 pkt,
 - powyżej 120 lm/W przyzna 3 pkt.
 10. Kryterium „**Wskaźnik oddawania barw dla oprawy typu E**” – Zamawiający w przypadku, gdy wskaźnik oddawania barw źródeł LED dla oprawy typu E będzie większy lub równy 90 przyzna 1 pkt.
 11. Kryterium „**Równomierność oświetlenia opraw typu E**” – Zamawiający w przypadku, gdy równomierność oświetlenia na płaszczyźnie roboczej na wysokości 0,85 m względem podłogi dla pomieszczenia 247 zawierać się będzie w przedziale:
 - od 0,51 do 0,6 przyzna 1 pkt,
 - od 0,61 do 0,7 przyzna 2 pkt,
 - powyżej 0,7 przyzna 3 pkt.
 12. Zamawiający udzieli niniejszego zamówienia temu Wykonawcy, który uzyska najkorzystniejszy bilans kryteriów, czyli uzyska największą liczbę punktów. Punkty zostaną zsumowane i nie będą wynosiły więcej niż 100 punktów.

Rozdział XIX – Informacja dotycząca walut obcych, w jakich mogą być prowadzone rozliczenia

Zamawiający nie dopuszcza złożenia oferty w walucie obcej.

Rozdział XX – Udzielenie zamówienia

1. Zamawiający udzieli zamówienia Wykonawcy, którego oferta odpowiada wszystkim wymaganiom określonym w niniejszej specyfikacji i została oceniona

jako najkorzystniejsza w oparciu o podane w ogłoszeniu o zamówieniu i SIWZ kryterium wyboru.

2. O odrzuceniu ofert(-y) oraz wyborze najkorzystniejszej oferty, Zamawiający zawiadomi niezwłocznie Wykonawców, którzy złożyli oferty w przedmiotowym postępowaniu, podając uzasadnienie faktyczne i prawne.
3. Niezwłocznie po wyborze najkorzystniejszej oferty Zamawiający zamieści zawiadomienie o wyborze najkorzystniejszej oferty na własnej stronie internetowej (www.ciop.pl – BIP - zamówienia publiczne) oraz w swojej siedzibie.
4. Zamawiający może zawrzeć umowę w sprawie zamówienia publicznego przed upływem 5-dniowego terminu, jeżeli w postępowaniu zostanie złożona tylko jedna oferta na realizację zamówienia.
5. Wzór umowy stanowi Załącznik nr 6 do SIWZ.

Rozdział XXI – Wymagania dotyczące wadium

Zamawiający nie wymaga wniesienia wadium.

Rozdział XXII – Wymagania dotyczące zabezpieczenia należytego wykonania umowy

Zamawiający nie wymaga wniesienia zabezpieczenia należytego wykonania umowy.

Rozdział XXIII – Pouczenie o środkach ochrony prawnej przysługujących Wykonawcom w toku postępowania

1. Wykonawcy, a także innym osobom, jeżeli ich interes prawny w uzyskaniu zamówienia doznał lub może doznać uszczerbku w wyniku naruszenia przez Zamawiającego przepisów ustawy Pzp, przysługuje odwołanie wyłącznie wobec czynności opisu sposobu dokonywania oceny spełniania warunków udziału w postępowaniu, wykluczenia odwołującego z postępowania o udzielenie zamówienia, lub odrzucenia oferty odwołującego.
2. Wykonawca może w terminie przewidzianym do wniesienia odwołania poinformować Zamawiającego o niezgodnej z przepisami ustawy Pzp czynności podjętej przez niego lub zaniechaniu czynności, do której jest on zobowiązany na podstawie ustawy, na które nie przysługuje odwołanie na podstawie art. 180 ust. 2 ustawy Pzp.

Szczegółowy opis przedmiotu zamówienia

Specyfikacja na wykonanie cyfrowego systemu sterowania oświetleniem wraz z dwoma programatorami ściennymi, sterownikiem ściennym, pilotami oraz odbiornikami podczerwieni, zestawem opraw oświetleniowych ze statecznikami elektronicznymi DALI, w tym opraw LED o regulowanej temperaturze barwowej i strumieniu świetlnym, opraw LED o regulowanym udziale strumienia w górną i dolną półprzestrzeń, opraw świetłówkowych z kloszem oraz w czarnej obudowie itp. wraz z ich montażem w trzech pomieszczeniach laboratoryjnych (sala 35, 247, 250).

Przedmiotem zamówienia jest wykonanie projektów oświetlenia dla trzech pomieszczeń (nr 35, 250 i 247, których wymiary i opis podano na rysunkach 1 i 2), dostawa i instalacja fabrycznie nowych opraw oświetleniowych oraz elementów cyfrowego systemu sterowania, zwanych dalej „Systemem”, uruchomienie, zaprogramowanie i sprawdzenie poprawności funkcjonowania Systemu. Wymaga się, by System zainstalowany został w budynku laboratoryjnym pod nazwą „Centrum Badań i Rozwoju Technik Bezpieczeństwa Procesów Pracy i Środowiska (TECH-SAFE-BIO)” CIOP-PIB przy ul. Czerniakowskiej 16 w Warszawie. W ramach przedmiotu zamówienia jest przeprowadzenie instruktażu z zakresu obsługi i programowania ww. Systemu dla dwóch pracowników Zamawiającego (łącznie 8 godz. instruktażu).

Podane poniżej parametry i cechy przedmiotu zamówienia są parametrami minimalnymi. Wykonawcy mogą zaproponować przedmiot zamówienia o wyższych parametrach technicznych, lecz nie gorszych od wymaganych przez Zamawiającego.

I Wymagania do projektów oświetleniowych

Zamawiający dokonał wstępnych obliczeń rozmieszczenia opraw dla pomieszczeń o numerach 35, 247, 250 oraz zgodnie z ww. obliczeniami doprowadził okablowanie niezbędne do zasilania i sterowania Systemu. Wynikające z obliczeń rozmieszczenie elementów Systemu zostało przedstawione na rysunkach 1, 2 i 3.

Wymaga się, wykonania projektów oświetlenia dla trzech pomieszczeń o numerach 35, 250 i 247, w których Wykonawca umieści wyniki obliczeń (dla oferowanych opraw oświetleniowych typu A, B, E i F) takich parametrów oświetleniowych jak:

- Średnie, minimalne i maksymalne natężenie oświetlenia oraz równomierność oświetlenia na płaszczyźnie roboczej (tj. 0,85 m nad podłogą w całym obrębie pomieszczenia lub strefie pomieszczenia), na podłodze, na ścianach i na suficie,
- Wykres z krzywymi izoluksów na płaszczyźnie roboczej,
- Tabele rozkładu luminancji na ścianach pomieszczenia (siatka o boku co najwyżej 0,5 m),
- W pomieszczeniu 35 oddzielnie w strefie 1 i 2 wartości wskaźnika ograniczenia olśnienia UGR wyznaczone dla pozycji siedzącej i stojącej dla dwóch kierunków obserwacji (wzdłuż i w poprzek pomieszczenia) przy położeniu obserwatora: bezpośrednio przy ścianach na środkach ich długości oraz w centralnym punkcie stref, wraz z jego graficznym przedstawieniem na planie pomieszczenia.
- W pomieszczeniu 35 należy przyjąć, przy obliczeniach, że jest rozłożona biała ścianka działowa dzieląca pomieszczenie na strefy 1 i 2, zgodnie z rysunkiem 1.

W pomieszczeniach: 35 i 247 należy przyjąć współczynnik odbicia ścian, ścianki działowej i sufitu równy 0,8.

II Wymagany skład systemu

Wymaga się, by w skład Systemu wchodziły:

- 1) oprawy oświetleniowe typu A (4 szt.),
- 2) oprawy oświetleniowe typu B (6 szt.),
- 3) oprawa oświetleniowa typu C (1 szt.),
- 4) oprawa oświetleniowa typu D (1 szt.),
- 5) oprawy oświetleniowe typu E (8 szt.),
- 6) oprawy oświetleniowe typu F (9 szt.),
- 7) system sterowania (jednostka centralna systemu sterowania + zasilacz magistrali komunikacyjnej)
- 8) programator ścienny (2 szt.),
- 9) sterownik ścienny (1 szt.),
- 10) odbiornik podczerwieni (4 szt.),
- 11) pilot podczerwieni (4 szt.).

III Szczegółowy opis wymagań dla wszystkich elementów Systemu

1) Oprawy oświetleniowe typu A

LP.	Minimalne podstawowe wymagania
1	Zwieszakowa oprawa ze źródłami LED, składająca się z dwóch niezależnych układów optycznych zapewniających niezależną emisję strumienia świetlnego w dolną oraz w górną półprzestrzeń
2	Dostosowana do cyfrowego układu sterowania DALI, umożliwiającego niezależne sterowanie strumieniem świetlnym emitowanym w górną i dolną półprzestrzeń w zakresie od 0 do 100%
3	Emisja strumienia świetlnego w górną półprzestrzeń zrealizowana za pomocą układu optycznego zapewniającego przy odległości oprawy od sufitu wynoszącej 0,5 m, oświetlenie sufitu nad oprawą o równomierności co najmniej 0,30
4	Wymaga się, by emisję strumienia świetlnego w dolną półprzestrzeń zapewniało co najmniej 10 wymiennych modułów osadzonych w korpusie oprawy, każdy wyposażony w co najwyżej 18 źródeł LED
5	Wymiary oprawy nie większe niż 2110x110x60 mm
6	Moc całkowita oprawy nie większa niż 90 W
7	Całkowity strumień świetlny oprawy nie mniejszy niż 9600 lm
8	Sprawność oprawy nie mniejsza niż 100 lm/W
9	Temperatura barwowa źródeł LED: 4000 K
10	Wskaźnik oddawania barw źródeł LED: Ra > 80
11	Tolerancja barwy (MacAdam) źródeł LED: 3
12	Trwałość źródeł LED nie mniej niż 50.000 h przy spadku strumienia świetlnego do co najwyżej 85% wartości początkowej (L85)
13	Posiadająca moduły LED zabezpieczone od wyładowań elektrostatycznych m.in. odporne na ładunek elektrostatyczny zgromadzony na ubraniu użytkownika
14	Każde źródło LED wyposażone w soczewkowy układ optyczny zapewniający symetryczny rozsył światłości oprawy w płaszczyznach C0 i C90 oraz zapewniający ograniczenie olśnienia wg PN-EN 12464-1: 2012, do $L_{65^\circ} < 3000 \text{ cd/m}^2$ przy 65° ; $UGR \leq 19$

15	Wymagana wartość średniego natężenia oświetlenia na płaszczyźnie roboczej na wysokości 0,85 m względem podłogi – nie mniejsza niż 600 lx w strefie pomieszczenia 35 (STREFA 1) przedstawionego na rysunku 1
16	Wymagana wartość równomierności oświetlenia na płaszczyźnie roboczej na wysokości 0,85 m względem podłogi – nie mniejsza niż 0,50 w strefie pomieszczenia 35 (STREFA 1) przedstawionej na rysunku 1
17	Dostarczana w komplecie z niezbędnymi akcesoriami do jej podłączenia do sieci zasilającej i zamocowania na suficie (przewody, uchwyty, linka zwieszakowa)
18	Waga oprawy nie większa niż 8 kg
19	5 lat gwarancji na wszystkie elementy oprawy

2) Oprawy oświetleniowe typu B

LP.	Minimalne podstawowe wymagania
1	Zwieszakowa oprawa ze źródłami LED, o regulowanej temperaturze barwowej w zakresie co najmniej od 3000 K do 6000 K przy zachowaniu stałego strumienia świetlnego nie mniejszego niż 4700 lm; dostosowana do cyfrowego układu sterowania DALI
2	Charakteryzująca się bezpośrednio-pośrednim rozsyłem światła w stosunku dolna półprzestrzeń : górna półprzestrzeń: 80% : 20%,
3	Emisja strumienia świetlnego w dolną półprzestrzeń ma być zrealizowana za pomocą rozpraszającego (światłowodzącego) układu optycznego zapewniającego powierzchnię świecąą oprawy o równomiernej luminancji oraz ograniczenie oślnienia wg PN-EN 12464-1: 2012, do $L_{65^\circ} < 1500 \text{ cd/m}^2$ przy 65° ; $UGR \leq 16$
4	Emisja strumienia świetlnego w górną półprzestrzeń zrealizowana za pomocą układu optycznego zapewniającego przy odległości oprawy od sufitu wynoszącej 1 m, oświetlenie sufitu nad oprawą o równomierności co najmniej 0,30
5	Wymiary oprawy nie większe niż 1520x270x30 mm
6	Moc całkowita oprawy nie większa niż 65 W
7	Sprawność oprawy nie mniejsza niż 70 lm/W
8	Wskaźnik oddawania barw źródeł LED: $R_a > 80$
9	Tolerancja barwy (MacAdam) źródeł LED : 4
10	Trwałość źródła LED nie mniej niż 50.000 h przy spadku strumienia świetlnego do co najwyżej 80% wartości początkowej (L80)
11	Wymagana wartość średniego natężenia oświetlenia na płaszczyźnie roboczej na wysokości 0,85 m względem podłogi – nie mniejsza niż 600 lx w strefie pomieszczenia 35 (STREFA 2) przedstawionym na rysunku 1
12	Wymagana wartość równomierności oświetlenia na płaszczyźnie roboczej na wysokości 0,85 m względem podłogi – nie mniejsza niż 0,50 w strefie pomieszczenia 35 (STREFA 2) przedstawionego na rysunku 1
13	Dostarczana w komplecie z niezbędnymi akcesoriami do jej podłączenia do sieci zasilającej i zamocowania na suficie (przewody, uchwyty, linka zwieszakowa)
14	Waga oprawy nie większa niż 12 kg
15	5 lat gwarancji na wszystkie elementy oprawy

3) Oprawa oświetleniowa typu C (oprawa do miejscowego oświetlenia stanowisk pracy)

LP.	Minimalne podstawowe wymagania
1	Oprawa wyposażona w moduł LED o mocy nie większej niż 9 W emitujący światło białe o temperaturze barwowej 3000 K, zapewniające przy odległości 0,5 m oprawy od powierzchni oświetlanej poziom średniego natężenia oświetlenia co najmniej 1000 lx.
2	Ramię oprawy zawiera dwa elastyczne elementy połączone ze sobą i pozwalające na dowolne ustawianie powierzchni świecącej oprawy względem powierzchni oświetlanej
3	Oprawa wyposażona w uchwyt pozwalający na bezpieczne (bez możliwości oparzenia) dokonywanie regulacji położenia wysokości i kąta pochylenia układu świetlnooptycznego
4	Oprawa wyposażona w moduł LED emitujący światło pośrednie, orientacyjne, o barwie pomarańczowej, załączane niezależnie poprzez sensoryczne włączniki zlokalizowane na rączce i głowicy oprawy
5	Zakres obrotu układu świetlnooptycznego: 360°
6	Całkowity strumień świetlny oprawy nie mniejszy niż 180 lm
7	Oprawa wyposażona w zacisk stołowy oraz przewód zasilający o długości co najmniej 2m
8	5 lat gwarancji na wszystkie elementy oprawy

4) Oprawa oświetleniowa typu D (do miejscowego oświetlenia stanowisk pracy)

LP.	Minimalne podstawowe wymagania
1	Oprawa dwuramienna z 3 przegubami i jednym amortyzatorem pomiędzy ramionami
2	Ramiona oprawy o długości z zakresu 50 cm - 65 cm
3	Wyposażona w wymienny moduł ze źródłami LED o barwie 3000K oraz 4000K zapewniający strumień świetlny nie mniejszy niż 400 lm
4	Wskaźnik oddawania barw źródeł LED: Ra > 80
5	Sterownik oprawy umożliwiający: <ul style="list-style-type: none"> - włączanie i wyłączanie, - regulację strumienia świetlnego w zakresie 0-100%, - regulację temperatury barwowej w zakresie co najmniej 3000-4000 K
6	Całkowita moc oprawy nie większa niż 7 W
7	Mocowanie oprawy za pomocą zacisku stołowego
8	Waga nie większa niż 4 kg
9	3 lata gwarancji na wszystkie elementy oprawy

5) Oprawy oświetleniowe typu E

LP.	Minimalne podstawowe wymagania
1	Zwieszakowa oprawa ze źródłami LED montowanymi powierzchniowo o bezpośrednim rozsyłe światła wyposażona w klosz mikropryzmatyczny

2	Dostosowana do cyfrowego układu sterowania DALI, umożliwiającego sterowanie strumieniem świetlnym w zakresie od 0 do 100%
3	Wymiary nie większe niż 600x600x50 mm
4	Moc całkowita oprawy nie większa niż 45 W
5	Całkowity strumień świetlny oprawy nie mniejszy niż 4500 lm
6	Sprawność oprawy nie mniejsza niż 100 lm/W
7	Skuteczność świetlna źródła LED nie mniejsza niż 140 lm/W
8	Temperatura barwowa źródła LED: 4000 K
9	Wskaźnik oddawania barw źródła LED: Ra > 80
10	Trwałość źródeł LED co najmniej 50.000 h
11	Wymagana wartość średniego natężenia oświetlenia na płaszczyźnie roboczej na wysokości 0,85 m względem podłogi – nie mniejsza niż 600 lx w strefie pomieszczenia 247 przedstawionego na rysunku 2
12	Wymagana wartość równomierności oświetlenia na płaszczyźnie roboczej na wysokości 0,85 m względem podłogi – nie mniejsza niż 0,50 dla pomieszczenia 247 przedstawionego na rysunku 2
13	Dostarczana w komplecie z niezbędnymi akcesoriami do jej podłączenia do sieci zasilającej i zamocowania na suficie (przewody, uchwyty, linka zwieszakowa)
14	5 lat gwarancji na wszystkie elementy oprawy

6) Oprawa oświetleniowa typu F

LP.	<i>Minimalne podstawowe wymagania</i>
1	Zwieszakowa oprawa świetlówkowa, o bezpośrednim rozsyle światła wyposażona w klosz opalowy przeznaczona do dwóch świetlówek T5 o mocy nie większej niż 80 W każda
2	Dostosowana do cyfrowego układu sterującego DALI, umożliwiającego sterowanie strumieniem świetlnym w zakresie od 0 do 100%
3	Obudowa oprawy lakierowana proszkowo na kolor czarny
4	Wymiary nie większe niż 1500x120x70 mm
3	Całkowity strumień świetlny zainstalowanych źródeł nie mniejszy niż 12 000 lm
4	Temperatura barwowa świetlówek: 4000K
5	Wskaźnik oddawania barwy świetlówek: Ra > 80
6	Wymagana wartość średniego natężenia oświetlenia na płaszczyźnie roboczej na wysokości 0,85 m względem podłogi – nie mniejsza niż 500 lx w pomieszczeniu 250 o wszystkich czarnych powierzchniach przedstawionego na rysunku 2
7	Wymagana wartość równomierności oświetlenia na płaszczyźnie roboczej na wysokości 0,85 m względem podłogi – nie mniejsza niż 0,40 w pomieszczeniu 250 o wszystkich czarnych powierzchniach przedstawionego na rysunku 2
8	Dostarczana w komplecie z niezbędnymi akcesoriami do jej podłączenia do sieci zasilającej i zamocowania na suficie (przewody, uchwyty, linka zwieszakowa)
9	3 lat gwarancji na wszystkie elementy oprawy

7) Jednostka centralna systemu sterowania + zasilacz magistrali komunikacyjnej

<i>LP.</i>	<i>Minimalne podstawowe wymagania</i>
1	Jednostka centralna systemu sterowania z wbudowanym zasilaczem magistrali DALI 3x240 mA zainstalowany na szynie DIN; 3 linie DALI do przyłączenia 3x64 odbiorników
2	Możliwość rozbudowy poprzez magistralę LM aż do łącznie 250 odbiorników
3	Wbudowane łącze sieciowe Ethernet (TCP/IP) 100 Mbit/s
4	Obsługa poprzez strony internetowe (HTML5)
5	Zasilacz magistrali komunikacyjnej z co najmniej 80 odbiornikami, zainstalowany na szynie DIN
6	Możliwość integracji z Systemem Zarządzania Budynkiem (BMS)
7	Wymagana jest instalacja jednostki centralnej i zasilacza magistrali w rozdzielni Zamawiającego
8	5 lat gwarancji na jednostkę centralnej i zasilacza magistrali

8) Programator ścienny

<i>LP.</i>	<i>Minimalne podstawowe wymagania</i>
1	Do konfiguracji i obsługi systemu sterowania (programowanie i obsługa oświetlenia)
2	Wyposażony w szklany panel o wymiarach nie większych niż 130x100x50 mm z dotykowym ekranem pojemnościowym OLED, pierścieniem ściemniającym i przyciskiem Załącz/Wyłącz
3	Wyposażony w dowolnie konfigurowalny wskaźnik wyświetlacza (ikony scen, opisy itp.)
4	Możliwość skonfigurowania co najmniej 20 scen świetlnych i co najmniej 15 grup opraw
5	Zainstalowany zgodnie z rysunkami 1 i 2
6	Zasilany poprzez magistralę komunikacyjną
7	Indywidualna obsługa co najmniej 10 urządzeń
8	5 lat gwarancji na programator ścienny

9) Sterownik ścienny

<i>LP.</i>	<i>Minimalne podstawowe wymagania</i>
1	Urządzenie do lokalnej konfiguracji i obsługi systemu sterowania (konfigurowania i wywoływania scen oraz obsługi oświetlenia) w pomieszczeniu 250
2	Wyposażone w panel z przyciskami o wymiarach nie większych niż 90x90x15 mm
3	Możliwość skonfigurowania do 3 scen świetlnych i regulacji strumieniem świetlnym co najmniej 2 grup opraw
4	Zasilanie poprzez magistralę komunikacyjną

5	5 lat gwarancji na sterownik ścienny
---	--------------------------------------

10) Odbiornik podczerwieni

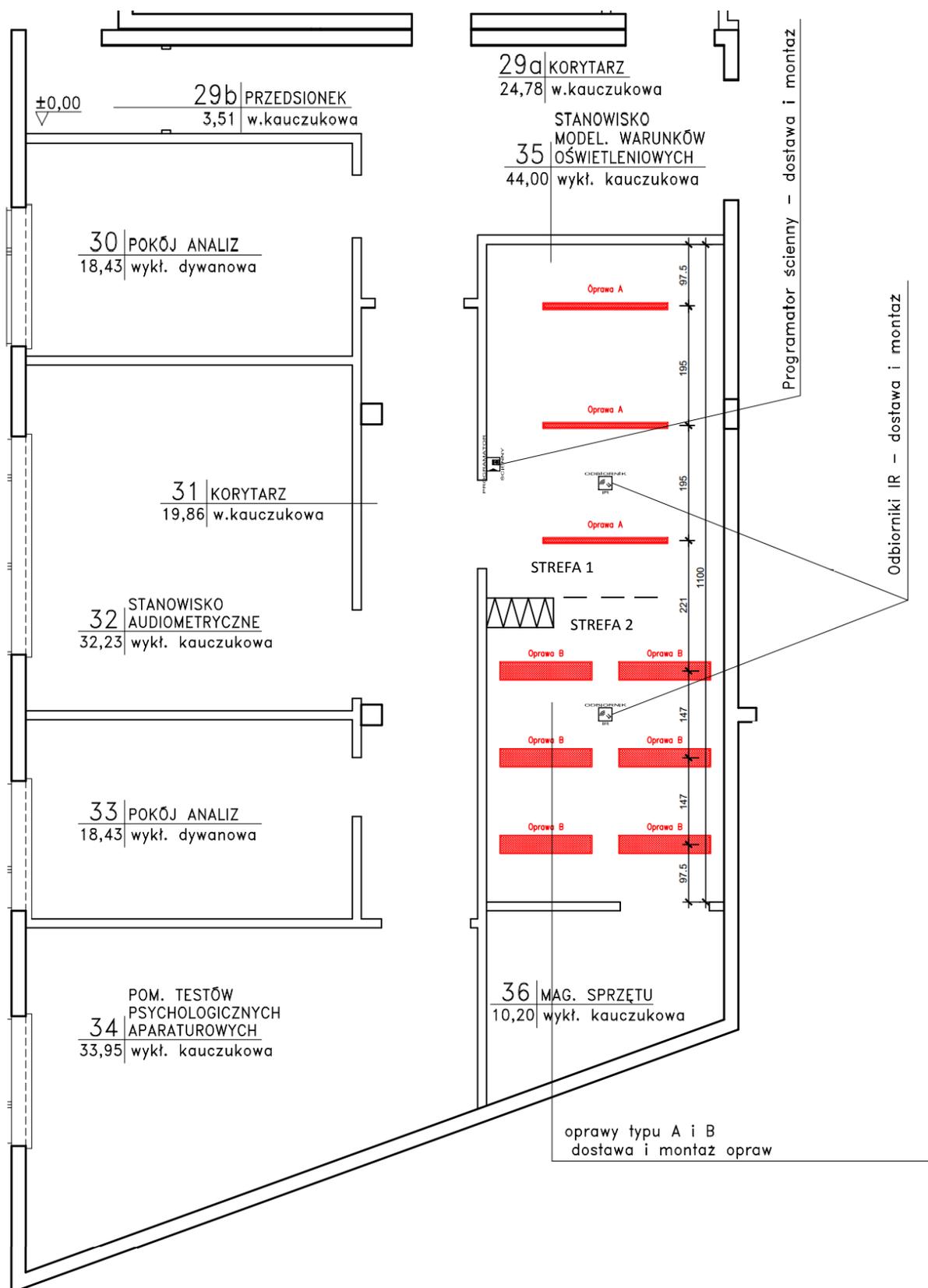
LP.	Minimalne podstawowe wymagania
1	Współpracujący z pilotem podczerwieni
2	Odbiornik podczerwieni przystosowany do montażu napowierzchniowego (na suficie pomieszczenia), zamocowane zgodnie z rysunkami 1 i 2
3	5 lat gwarancji na odbiornik podczerwieni

11) Pilot podczerwieni

LP.	Minimalne podstawowe wymagania
1	Do obsługi oświetlenia w pomieszczeniu (załączanie, wybór scen świetlnych, ściemnianie, wyłączenie)
2	Możliwość skonfigurowania i wywołania do 3 scen świetlnych
3	Obsługa co najmniej 5 urządzeń
4	5 lat gwarancji na pilot podczerwieni

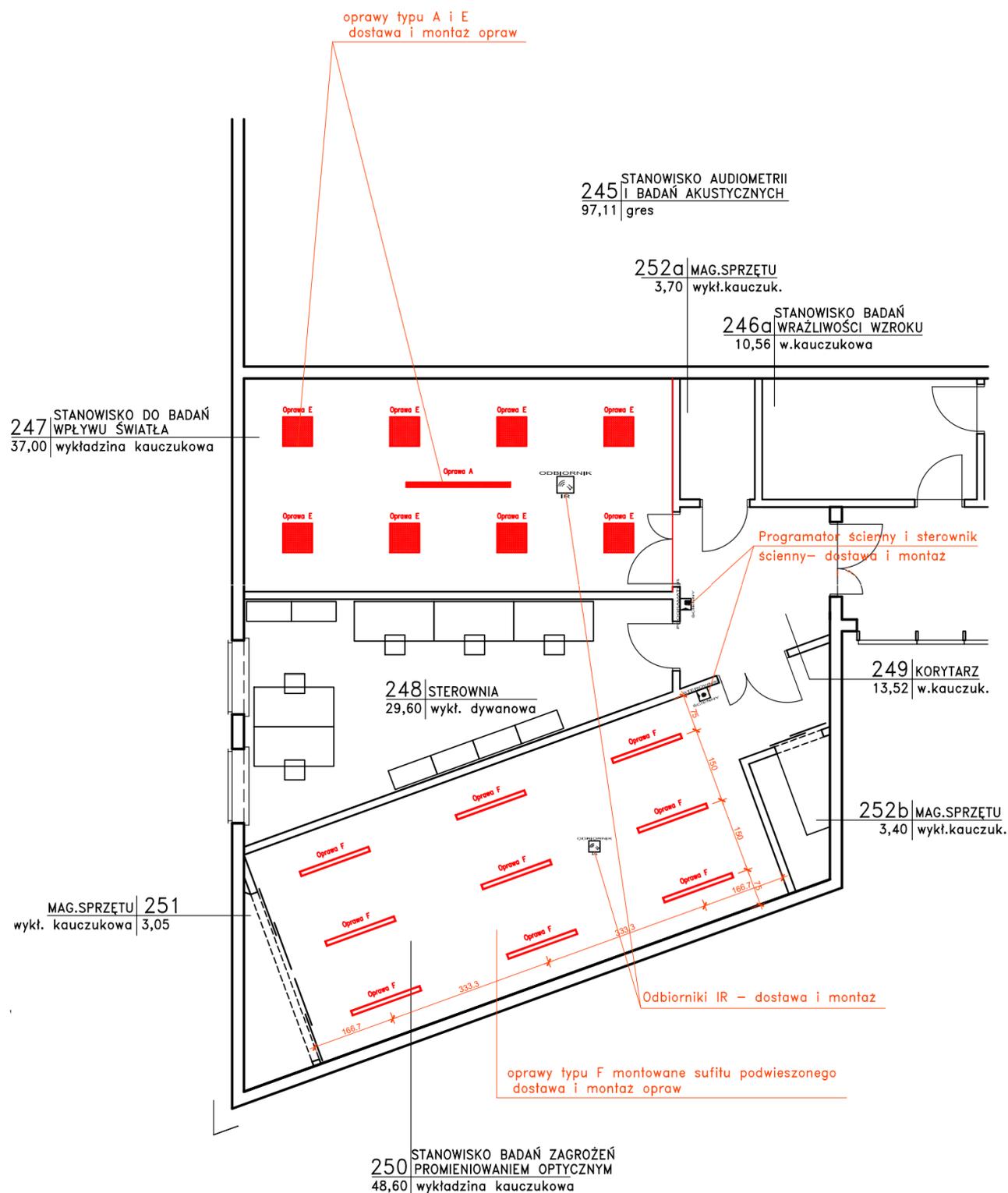
III. Warunki dodatkowe

- Wymaga się, by po instalacji wykonano pomiary natężenia oświetlenia oraz wyznaczono równomierność oświetlenia dla pomieszczeń 35, 247 i 250,
- W cenie zawarte będą wszystkie koszty zamówienia: wykonania projektów, dostawy do budynku laboratoryjnego pod nazwą „Centrum Badań i Rozwoju Techniki Bezpieczeństwa Procesów Pracy i Środowiska (TECH-SAFE-BIO)” CIOP-PIB przy ul. Czerniakowskiej 16 w Warszawie fabrycznie nowych elementów, instalacji, uruchomienia, sprawdzenia poprawności funkcjonowania, przeprowadzenia instruktażu, wykonania pomiarów po instalacji oraz udzielenia gwarancji na wymagane okresy dla każdego z wymienionych urządzenia oraz gwarancję na prace instalacyjne na okres minimum 24 miesięcy,
- Wymagana instrukcja obsługi w języku polskim lub angielskim w formie papierowej i elektronicznej na dowolnym nośniku.



Rysunek 1 Rozstaw opraw oświetleniowych, odbiorników IR oraz programatorów ściennych dla pomieszczenia 35

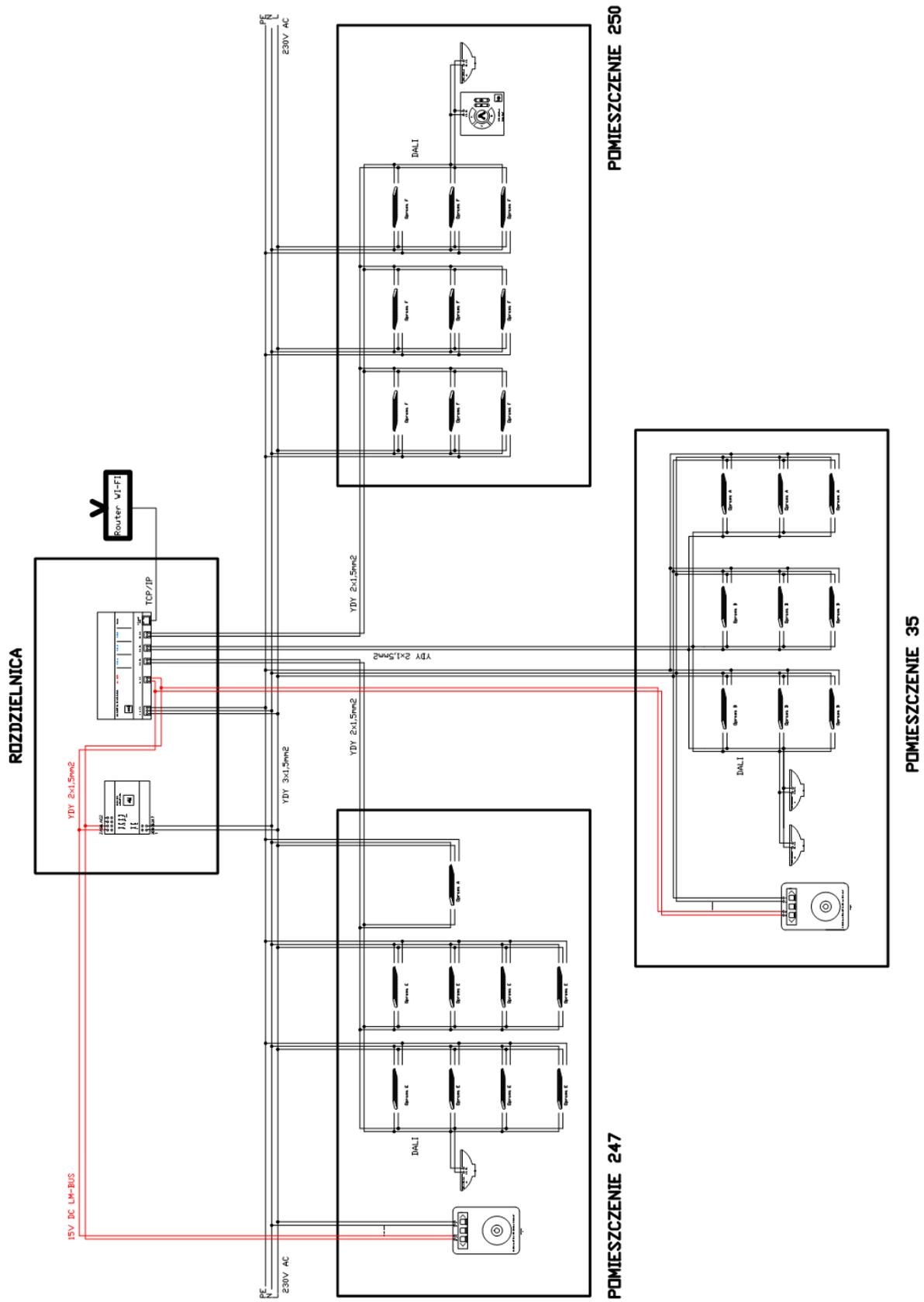
Wymiary pomieszczenia 35: 11m x 4m, wysokość 4,45m.



Rysunek 2 Rozstaw opraw oświetleniowych, odbiorników IR oraz programatorów ściennych dla pomieszczeń 247, 249 i 250

Wymiary pomieszczenia 247: 8,6m x 4,3m, wysokość 6,1m.

Wymiary pomieszczenia 250: 10,0m x 4,5m, wysokość 4,5m.



Rysunek 3 Schemat połączeń pomiędzy poszczególnymi pomieszczeniami a sterownią

Zamawiający:
CENTRALNY INSTYTUT OCHRONY PRACY –
Państwowy Instytut Badawczy
ul. Czerniakowska 16
00-701 Warszawa

Formularz oferty

Nazwa Wykonawcy/Wykonawców w przypadku oferty wspólnej		
Adres ¹ :		
Miejscowość:		
Ulica:		Nr
Kod pocztowy:		
Tel.		
Fax:		
e-mail:		
NIP:		
REGON:		
Nr konta bankowego, na które będzie kierowane wynagrodzenie dla Wykonawcy, w przypadku podpisania umowy		

Oferujemy realizację zamówienia, w postępowaniu prowadzonym w trybie przetargu nieograniczonego na zaprojektowanie, dostawę i instalację systemu oświetleniowego, na warunkach określonych w SIWZ i zgodnie z jej treścią.

Cena za realizację przedmiotu zamówienia wynosi zł netto (słownie: zł) + podatek VAT% w wysokości zł, tj. łącznie zł brutto (słownie: zł):

w którego skład wchodzić będą m.in.:

oprawy oświetleniowe typu A - producent typ/model

oprawy oświetleniowe typu B - producent typ/model

oprawa oświetleniowa typu C - producent typ/model

oprawa oświetleniowa typu D - producent typ/model

oprawy oświetleniowe typu E - producent typ/model

oprawy oświetleniowe typu F - producent typ/model

system sterowania:

jednostka centralna systemu sterowania - producent typ/model

zasilacz magistrali komunikacyjnej - producent typ/model

¹ W przypadku oferty wspólnej należy podać dane dotyczące pełnomocnika Wykonawcy

programatory ściennie – producent typ/model;
 sterownik ścienny - producent typ/model;
 odbiorniki podczerwieni - producent typ/model

Oświadczamy, że:

1. Zapoznaliśmy się ze Specyfikacją Istotnych Warunków Zamówienia i nie wnosimy do niej żadnych zastrzeżeń.
2. Złożona przez nas oferta spełnia wszystkie wymagania dotyczące przedmiotu zamówienia zawarte w SIWZ.
3. Jesteśmy związani niniejszą ofertą przez okres 30 dni od dnia upływu terminu składania ofert.
4. Przewidujemy powierzenie podwykonawcom realizacji zamówienia w części²
5. Nie przewidujemy powierzenie podwykonawcom realizacji zamówienia³.
6. Niniejsza oferta zawiera na stronach od do informacje stanowiące **tajemnicę przedsiębiorstwa** w rozumieniu przepisów o zwalczaniu nieuczciwej konkurencji.
7. Zapoznaliśmy się ze wzorem umowy i zobowiązujemy się, w przypadku wyboru naszej oferty, do zawarcia umowy, na warunkach określonych w SIWZ, w miejscu i terminie wyznaczonym przez Zamawiającego.
8. Ofertę niniejszą składamy na stronach.
9. Wszelką korespondencję związaną z niniejszym postępowaniem należy kierować do:
 Imię i nazwisko:
 Adres:
 Telefon: fax:
10. Wraz z ofertą składamy następujące oświadczenia i dokumenty:

.....

.....2015 r.

 Podpis Wykonawcy/Pelnomocnika

Informacja dla Wykonawcy:

Formularz oferty musi być podpisany przez osobę lub osoby uprawnione do reprezentacji Wykonawcy i przedłożony wraz z dokumentem (-ami) potwierdzającymi prawo do reprezentacji Wykonawcy przez osobę podpisującą ofertę.

² Niepotrzebne skreślić

³ Niepotrzebne skreślić

Oświadczenie Wykonawcy

o spełnieniu warunków udziału w postępowaniu, o których mowa w art. 22 ust. 1 ustawy Pzp

Ja/my niżej podpisany/i

.....

działając w imieniu i na rzecz (nazwa/firma/i adres Wykonawcy)

.....

.....

Oświadczam/y, iż Wykonawca spełnia warunki udziału w postępowaniu o udzielenie zamówienia, dotyczące:

- 1) posiadania uprawnień do wykonywania określonej działalności lub czynności, jeżeli przepisy prawa nakładają obowiązek ich posiadania,
- 2) posiadania wiedzy i doświadczenia do wykonania zamówienia,
- 3) dysponowania odpowiednim potencjałem technicznym oraz osobami zdolnymi do wykonania zamówienia,
- 4) znajdowania się w sytuacji ekonomicznej i finansowej zapewniającej wykonanie zamówienia.

.....2015 r.

Podpis Wykonawcy/Pełnomocnika

Oświadczenie Wykonawcy

o braku podstaw do wykluczenia z postępowania o udzielenie zamówienia na podstawie art. 24 ust. 1 ustawy Pzp

Ja/my niżej podpisany/i

.....
działając w imieniu i na rzecz (nazwa/firma/i adres Wykonawcy)
.....
.....

Oświadczam/y, iż Wykonawca nie podlega wykluczeniu z postępowania o udzielenie niniejszego zamówienia.

.....2015 r.

Podpis Wykonawcy/Pełnomocnika

**Lista podmiotów należących do tej samej grupy kapitałowej/
Informacja o tym, że Wykonawca nie należy do grupy kapitałowej⁴**

Zgodnie z art. 26 ust. 2d ustawy z dnia 29 stycznia 2004 r. – Prawo zamówień publicznych (t.j. Dz. U. z 2013 r., poz. 907 ze zm.)

1. **składamy listę podmiotów**, razem z którymi należymy do tej samej grupy kapitałowej w rozumieniu ustawy z dnia 16 lutego 2007 r. o ochronie konkurencji i konsumentów (Dz. U. nr 50, poz. 331 ze zm.)

Lp.	Nazwa podmiotu	Adres podmiotu
1.		
2.		
3.		
.....		

.....2015 r.

Podpis Wykonawcy/Pełnomocnika

2. **Informujemy, że nie należymy do grupy kapitałowej**, o której mowa w art. 24 ust. 2 pkt 5 ustawy Prawo zamówień publicznych

.....2015 r.

Podpis Wykonawcy/Pełnomocnika

⁴ Należy wypełnić pkt. 1 lub 2

Wzór umowy

Umowa zawarta w dniu 2015 roku w Warszawie, w wyniku postępowania o udzielenie zamówienia publicznego, przeprowadzonego w trybie przetargu nieograniczonego, zgodnie z ustawą z dnia 29 stycznia 2004 r. Prawo zamówień publicznych (t.j.: Dz. U. z 2013 r., poz. 907 ze zm.), zwaną dalej „ustawą Pzp”, pomiędzy:

ZAMAWIAJĄCYM: Centralnym Instytutem Ochrony Pracy - Państwowym Instytutem Badawczym, adres siedziby: 00-701 Warszawa, ul. Czerniakowska 16, wpisanym do Rejestru Przedsiębiorców Krajowego Rejestru Sądowego przez Sąd Rejonowy dla m.st. Warszawy, XIII Wydział Gospodarczy Krajowego Rejestru Sądowego, pod Nr KRS - 0000033480, NIP: 525-000-82-70, reprezentowanym przez działających z upoważnienia Dyrektora:

.....

a

WYKONAWCĄ:, z siedzibą w przy ulicy....., wpisaną do Rejestru Przedsiębiorców prowadzonego przez Sąd Rejonowy dla.....w, Wydział Gospodarczy, pod nr KRS:..... kapitał zakładowy:; NIP, REGON:..... : reprezentowaną przez:

.....

zwanymi w dalszej części łącznie „Stronami”

o następującej treści:

§ 1

1. Przedmiotem niniejszej umowy jest wykonanie projektów oświetlenia dla trzech pomieszczeń (nr 35, 250 i 247, których wymiary i opis podano na rysunkach 1 i 2, stanowiących Załącznik nr 1.1 i 2.1 do umowy, będących wstępnymi rozmieszczeniami opraw dla wymienionych pomieszczeń), dostawa i instalacja fabrycznie nowych opraw oświetleniowych oraz elementów cyfrowego systemu sterowania, zwanych dalej „Systemem”, uruchomienie, zaprogramowanie i sprawdzenie poprawności funkcjonowania Systemu. Wymaga się, by System zainstalowany został w budynku laboratoryjnym pod nazwą „Centrum Badań i Rozwoju Technik Bezpieczeństwa Procesów Pracy i Środowiska (Tech-Safe-Bio)” CIOP – PIB przy ul. Czerniakowskiej 16 w Warszawie oraz przeprowadzenie instruktażu z zakresu obsługi oraz programowania ww. Systemu dla dwóch pracowników Zamawiającego (łącznie 8 godz. instruktażu), zwane dalej łącznie „Przedmiotem umowy”. Szczegółowy opis Przedmiotu umowy stanowi Załącznik nr 1 do Umowy.
2. W ramach realizacji Przedmiotu umowy Wykonawca zobowiązany jest do wykonania pomiarów natężenia oświetlenia i wyznaczenia równomierność oświetlenia dla pomieszczeń 35, 247 i 250.
3. Wykonawca zapewnia, że System jest nowy, wolny od wad fizycznych i prawnych oraz nie jest przedmiotem praw osób trzecich.
4. Wykonawca zobowiązuje się zrealizować Przedmiot umowy w terminie od dnia 3 sierpnia 2015 r. do dnia 31 sierpnia 2015r.
5. Wykonawcy nie przysługuje względem Zamawiającego żadne roszczenie o dodatkowe wynagrodzenie ani o naprawienie szkody z tytułu późniejszego odbioru Przedmiotu umowy.

§ 2

1. Wykonawca zobowiązany jest do niezwłocznego informowania Zamawiającego o wszystkich zdarzeniach faktycznych i prawnych mających lub mogących mieć wpływ na dostarczenie Systemu, w tym o wszczęciu wobec niego postępowania egzekucyjnego, naprawczego, upadłościowego (układowego lub likwidacyjnego).
2. Odbiór Systemu określonego w § 1, zostanie przeprowadzony po jego dostarczeniu, instalacji, uruchomieniu, zaprogramowaniu, sprawdzeniu poprawności funkcjonowania Systemu, wykonaniu pomiarów natężenia oświetlenia, wyznaczenia równomierność oświetlenia, przeprowadzeniu instruktażu z zakresu obsługi i programowania oraz dostarczeniu instrukcji obsługi w języku polskim lub angielskim w formie papierowej lub elektronicznej na dowolnym nośniku, certyfikatów, innych niezbędnych dokumentów do eksploatacji Systemu. Odbiór przeprowadzi Komisja Zamawiającego z udziałem przedstawiciela Wykonawcy. Z przeprowadzonego odbioru Komisja sporządzi Protokół Odbioru.
3. Protokół Odbioru musi zawierać w szczególności:
 - a) opis Systemu: firmę producenta, nazwy i rodzaje, typ/model, numery fabryczne i inne występujące oznakowania;
 - b) miejsce i datę odbioru;
 - c) oświadczenie Komisji, czy dostarczony System nie posiada widocznych uszkodzeń, oraz czy jest zgodny ze Szczegółowym opisem Przedmiotu umowy;
 - d) ocenę wykonania zobowiązań określonych w § 1;
 - e) datę i miejsce sporządzenia protokołu oraz podpisy członków Komisji.
4. Zobowiązania Wykonawcy wynikające z niniejszej umowy będą uznane za wykonane z chwilą podpisania przez Komisję, bez zastrzeżeń, Protokołu Odbioru Przedmiotu umowy.
5. Jeżeli w czasie odbioru zostaną stwierdzone wady, usterki lub braki ilościowe, Zamawiającemu przysługują następujące uprawnienia:
 - a) jeżeli wady, usterki lub braki ilościowe nadają się do usunięcia, Zamawiający może odmówić odbioru do czasu usunięcia wad, usterek lub braków ilościowych. W przypadku odmowy podpisania Protokołu Odbioru przez członków Komisji, Zamawiający przekaze Wykonawcy na piśmie zastrzeżenia lub wskaże wady, usterki lub braki ilościowe, wyznaczając odpowiedni termin na ich usunięcie, co nie wyklucza uprawnienia Zamawiającego do naliczenia kar umownych, o których mowa w § 4 ust. 2 lit. c;
 - b) jeżeli wady, usterki lub braki ilościowe nie nadają się do usunięcia, to Zamawiający może rozwiązać umowę ze skutkiem natychmiastowym i naliczyć karę umowną, o której mowa w § 4 ust. 2 lit. a.
6. Po usunięciu wad lub dokonaniu niezbędnych zmian i uzupełnień, wykonanie Przedmiotu umowy podlega ponownej weryfikacji zgodnie z procedurą określoną w niniejszym paragrafie.

§ 3

1. Za wykonanie Przedmiotu umowy, Wykonawca otrzyma wynagrodzenie w kwocie zł netto (..... zł) + podatek VAT% w wysokości zł, tj. łącznie zł brutto (..... zł). Wynagrodzenie to obejmuje koszty transportu do miejsca dostawy, wniesienia, instalacji, uruchomienia, zaprogramowania i sprawdzenia poprawności funkcjonowania Systemu oraz koszty przeprowadzenia instruktażu jego użytkowania. Zamawiający zapłaci Wykonawcy wynagrodzenie w terminie do 14 dni od daty otrzymania wystawionej prawidłowo

i zgodnie z obowiązującymi przepisami prawa faktury.

2. Zapłata wynagrodzenia nastąpi przelewem na rachunek bankowy Wykonawcy o następującym numerze:
Wykonawca zobowiązany jest zawiadomić niezwłocznie Zamawiającego o każdej zmianie numeru rachunku bankowego, o którym mowa w zdaniu poprzedzającym. Zawiadomienie o zmianie numeru rachunku bankowego wymaga, pod rygorem nieważności, zachowania formy pisemnej.
3. Jako dzień zapłaty wynagrodzenia Strony ustalają dzień obciążenia rachunku bankowego Zamawiającego.

§ 4

1. W przypadku niewykonania lub nienależytego wykonania przez Wykonawcę umowy lub jeżeli opóźnienie w realizacji niniejszej umowy przekroczy 7 dni, Zamawiający, niezależnie od pozostałych kar umownych z tytułu opóźnienia, ma prawo odstąpić od niniejszej umowy w terminie 14 dni od dnia w którym upływał termin realizacji Przedmiotu umowy.
2. W razie niewykonania lub nienależytego wykonania zobowiązań wynikających z umowy, Stronom przysługuje prawo do naliczenia następujących kar umownych:
 - a) w przypadku rozwiązania umowy przez Zamawiającego z przyczyn leżących po stronie Wykonawcy, Zamawiający ma prawo obciążyć Wykonawcę karą umowną w wysokości 20 % wynagrodzenia brutto określonego w § 3 ust.1;
 - b) w przypadku opóźnienia w realizacji i wykonaniu Przedmiotu umowy z przyczyn leżących po stronie Wykonawcy, Zamawiający ma prawo obciążyć Wykonawcę karą umowną w wysokości 0,5 % wynagrodzenia brutto określonego w § 3 ust.1, za każdy dzień opóźnienia, licząc od ustalonego terminu dostarczenia Systemu.
 - c) W przypadku opóźnienia Wykonawcy w usunięciu wad stwierdzonych w czasie odbioru Systemu lub w okresie gwarancji lub rękojmi Zamawiający ma prawo obciążyć Wykonawcę karami umownymi w wysokości 0,2 % wynagrodzenia brutto określonego w § 3 ust.1, za każdy dzień opóźnienia, licząc od ustalonego terminu usunięcia wad.

Łączna wysokość kar naliczonych Wykonawcy z tytułu niedotrzymania terminu realizacji dostawy i rozwiązania umowy nie może wynosić więcej niż 30 % wynagrodzenia brutto określonego w § 3 ust.1. Ograniczenie to nie dotyczy kar za opóźnienie w usuwaniu wad ujawnionych w okresie rękojmi lub gwarancji.

3. Roszczenia z tytułu kar umownych będą pokrywane w pierwszej kolejności z wynagrodzenia należnego Wykonawcy.
4. Zapłacenie lub potrącenie kar umownych nie zwalnia Wykonawcy z obowiązku wykonania dostawy oraz należytego wykonania zobowiązań wynikających z niniejszej umowy.
5. Strony zastrzegają prawo do dochodzenia odszkodowania przekraczającego wysokość zastrzeżonych kar umownych, do wysokości rzeczywiście poniesionej straty na zasadach ogólnych.
6. Odpowiedzialność Stron z tytułu nienależytego wykonania lub niewykonania umowy wyłączają jedynie zdarzenia siły wyższej. Zdarzeniami siły wyższej są zdarzenia zewnętrzne, nagłe, niezależne od woli Stron, których nie można było przewidzieć i którym nie można było zapobiec, a które mają wpływ na wykonanie niniejszej umowy w ten sposób, że uniemożliwiają wykonanie umowy w całości lub w części przez pewien okres lub definitywnie, których skutków Strony nie mogły przewidzieć ani im zapobiec.

7. Jeśli w ciągu 14 dni od pisemnego powiadomienia drugiej Strony o zaistnieniu siły wyższej jej działanie nie ustanie, Strony spotkają się w celu podjęcia działań dla uniknięcia dalszego opóźnienia w realizacji umowy.
8. Jeżeli okoliczności siły wyższej trwają przez okres dłuższy niż 90 dni, Strony mają prawo rozwiązać umowę z zachowaniem tygodniowego okresu wypowiedzenia, w formie pisemnej pod rygorem nieważności.

§ 5

1. Wykonawca zapewnia Zamawiającego o dobrej jakości Systemu, jego należytym, prawidłowym funkcjonowaniu i udziela Zamawiającemu gwarancji na okres 24 (dwudziestu czterech) miesięcy, dla każdego elementu Systemu wymienionego w Załączniku nr 1, od daty podpisania bez zastrzeżeń przez Komisję Protokołu Odbioru i gwarancji na okres 24 (dwudziestu czterech) miesięcy na prace instalacyjne.
2. Zamawiający może wykonywać uprawnienia z tytułu rękojmi niezależnie od uprawnień wynikających z gwarancji.
3. Naprawy gwarancyjne będą świadczone przez Wykonawcę w siedzibie Zamawiającego nieodpłatnie, o ile uszkodzenia nie nastąpiły z winy Zamawiającego. W przypadku konieczności dokonania naprawy gwarancyjnej poza miejscem zainstalowania w siedzibie Zamawiającego, koszty transportu elementów Systemu ponosi Wykonawca.
4. Zamawiający może zgłaszać uszkodzenia prowadzącemu serwis gwarancyjny w dni robocze faksem na numer lub mailem na adres:@..... podając opis uszkodzenia.
5. Maksymalny czas naprawy gwarancyjnej wynosi od chwili zgłoszenia 10 dni roboczych. Czas naprawy gwarancyjnej nie obejmuje uzasadnionego i udokumentowanego czasu dostawy od Zamawiającego do producenta i czasu powrotu od producenta elementu Systemu, niezbędnego do dokonania naprawy.
6. W przypadku niedotrzymania terminu naprawy, o którym mowa w ust. 5, gdy opóźnienie przekroczy 10 dni roboczych, Zamawiający może wezwać Wykonawcę do wymiany elementu Systemu na inny fabrycznie nowy w terminie określonym w ust. 7.
7. Wykonawca w okresie gwarancji, w terminie do czterech tygodni od daty otrzymania od Zamawiającego pisemnego wezwania, dokona wymiany elementu Systemu na nowy, również po trzech bezskutecznych naprawach.
8. W razie wymiany elementu Systemu na nowy o równoważnych parametrach, okres gwarancji rozpoczyna swój bieg na nowo licząc od daty podpisania bez zastrzeżeń, przez Komisję Protokołu Odbioru wymienionego elementu.
9. Po każdej naprawie gwarancyjnej okres gwarancji ulega automatycznemu przesunięciu o czas trwania naprawy liczony od dnia odbioru przez Wykonawcę wadliwego elementu Systemu, do dnia przekazania z powrotem Zamawiającemu elementu Systemu.
10. Wykonawca zapewnia odpłatny serwis pogwarancyjny na życzenie Zamawiającego, w okresie 3 lat od daty upływu okresu gwarancji.
11. Jeżeli w przypadkach, o których mowa w ust. 6 lub 7, Wykonawca nie wymieni elementu Systemu na nowy w terminie określonym w ust. 7, Zamawiający korzystając z uprawnień z tytułu rękojmi może odstąpić od niniejszej umowy w terminie 14 dni od upływu powyższego terminu i pozostawić System do dyspozycji Wykonawcy (zwrot), a Wykonawca w terminie do 14 dni od daty otrzymania od Zamawiającego pisma informującego go o odstąpieniu od umowy i o pozostawieniu Systemu do jego dyspozycji, zwróci Zamawiającemu wynagrodzenie brutto.

§ 6

1. Wykonawca oświadcza, że jego prawa do wykonanych projektów oświetlenia, o których mowa w § 1, nie podlegają ograniczeniom oraz, że przenosi na Zamawiającego wszelkie prawa majątkowe do tychże projektów. Nadto Wykonawca oświadcza, że w odniesieniu do poszczególnych projektów, o ile stanowią utwór w rozumieniu ustawy z 4 lutego 1994r. o prawie autorskim i prawach pokrewnych (tj. Dz. U z 2006r. Nr 90, poz. 631 z późn. zm.) w ramach wynagrodzenia, o którym mowa w § 3 ust. 1 umowy, przenosi na Zamawiającego całość autorskich praw majątkowych do utworu oraz praw zależnych.
2. W zakresie dopuszczalnym przez obowiązujące przepisy prawa Zamawiający jest uprawniony do korzystania z utworu dla określonych przez siebie celów, na wszelkich polach eksploatacji, bez odrębnego wynagrodzenia.

§ 7

1. Wszelkie zmiany umowy wymagają formy pisemnej pod rygorem nieważności.
2. W sprawach nieuregulowanych niniejszą umową mają zastosowanie odpowiednie przepisy ustawy z dnia 29 stycznia 2004 r. Prawo zamówień publicznych (t.j. Dz. U. z 2013 r., poz. 907 ze zm.) oraz Kodeksu cywilnego (Dz. U. z 1964r. nr 16 poz. 93 ze zm), a także inne przepisy prawa powszechnie obowiązującego.
3. Ewentualne spory wynikłe z niniejszej umowy Strony będą starały się rozwiązać polubownie, jednak w razie braku możliwości osiągnięcia porozumienia spory rozstrzygać będzie sąd właściwy dla siedziby Zamawiającego.
4. Zgodnie z przepisem art. 144 ust. 1 ustawy Pzp Strony przewidują możliwość zmiany Umowy, w formie aneksu, w następujących przypadkach i przy zachowaniu następujących warunków:
 - a) zmiana terminu realizacji umowy z powodu przesunięcia odbioru budynku Tech – Safe – Bio;
 - b) zmiana terminu realizacji przedmiotu umowy – z przyczyn niezależnych od Wykonawcy lub Zamawiającego, których nie można było przewidzieć w momencie przygotowania i prowadzenia postępowania, a także w momencie zawarcia umowy;
 - c) zmiana sposobu dokonywania rozliczeń z uwagi na zmiany w powszechnie obowiązujących przepisach prawa;
 - d) zmiany w wymaganych parametrach produktu w związku z pojawiającymi się rozwojowymi zmianami techniczno-technologicznymi, wynikami prowadzonych badań i analiz oraz doświadczeniami eksploatacyjnymi Zamawiającego,
 - e) inne zmiany wynikające ze zmian powszechnie obowiązujących przepisów prawa.
5. Integralną część umowy stanowią:
 - Załącznik nr 1 - Szczegółowy Opis Przedmiotu Umowy;
 - Załącznik nr 2 – pełnomocnictwo przedstawiciela Zamawiającego;
 - Załącznik nr 3 - kserokopia odpisu z właściwego rejestru/ewidencji Wykonawcy.
6. Umowa niniejsza została sporządzona w dwóch jednobrzmiących egzemplarzach, po jednym dla każdej ze Stron.

ZAMAWIAJĄCY**WYKONAWCA**