

Schemat postępowania przy projektowaniu adaptacji akustycznej pomieszczeń edukacyjnych

Fot. Viktor Cap/Bigstockphoto



W artykule podano powszechnie stosowane kryteria oceny pomieszczeń pod względem *zrozumiałości mowy*. Do oceny *zrozumiałości mowy* wybrano najpowszechniej stosowany parametr *wskaźnik transmisji mowy STI*. Przyjęto, że jego wartość w rozpatrywanym pomieszczeniu powinna być większa od 0.70. Ta ostatnia zapewnia tzw. *zrozumiałość dobrą* w rozpatrywanych pomieszczeniach edukacyjnych. Dalej podano propozycję postępowania zmierzającego do uzyskania *zrozumiałości dobrej*. Propozycja ta określa wykonanie adaptacji akustycznej pomieszczenia, obejmującego wykonanie dźwiękochłonnego sufitu podwieszanego oraz zastosowanie na ścianach pomieszczenia materiałów dźwiękochłonnych. W artykule w celu weryfikacji skuteczności tych propozycji, podano przykłady zastosowania tych wytycznych w praktyce tj. w trzech pomieszczeniach edukacyjnych.

A procedure for designing acoustic treatment of educational rooms

This article presents common criteria for assessing rooms in terms of speech intelligibility. The most commonly used parameter of the speech transmission index STI was selected to assess speech intelligibility. It was assumed that its value in a room should not exceed 0.70, which ensures so-called good intelligibility in classrooms. Further on, the article presents a procedure for obtaining good intelligibility. That proposal determines the acoustic treatment of a room, including installing a sound absorbing suspended ceiling and using sound absorbing materials on the walls. This article presents sample practical applications of these guidelines in three classrooms, which verified the effectiveness of the proposal.

Wstęp

Nauczyciele stanowią liczną grupę zawodową. Narażeni są na różne czynniki zagrożenia, występujące w środowisku pracy, wśród których odpowiedzialnym za liczne choroby zawodowe jest hałas. Mimo że występuje on powszechnie i, mimo iż jego poziomy są znaczne (np. podczas przerwy w lekcjach), to czas oddziaływania hałasu o wysokich poziomach jest na tyle krótki, że nie są przekraczane wartości dopuszczalne hałasu oddziałującego na nauczycieli ze względu na ochronę słuchu (NDN hałasu) [1]. Z tego powodu dominującym skutkiem zdrowotnym

oddziaływania hałasu u nauczycieli są choroby narządu głosu. Ich przyczyną jest fakt, że w salach lekcyjnych charakteryzujących się dużym pogłosem, w obecności dużego poziomu hałasu tła, nauczyciele podnoszą głos tak, aby zapewnić wystarczającą zrozumiałość mowy. Wynika z tego, że na drodze: osoba mówiąca (nauczyciel) – słuchacz (uczeń) jest to nie tylko istotny element procesu nauczania, ale również czynnik obciążenia głosu nauczycieli. W celu uzyskania zrozumiałości mowy na odpowiednim poziomie (czego skutkiem będzie również zmniejszenie wysiłku głosowego nauczycieli) jest uzyskanie

odpowiednich właściwości akustycznych sal lekcyjnych [2, 3].

W niniejszym artykule zaproponowano schemat postępowania przy wykonaniu projektu, realizacji i weryfikacji adaptacji akustycznej typowych prostopadłościennych pomieszczeń edukacyjnych, w wyniku których można uzyskać bardzo dobre właściwości akustyczne pomieszczenia do komunikacji werbalnej.

Kryterium oceny adaptacji pomieszczeń edukacyjnych – poziom zamierzony

Właściwości akustyczne pomieszczeń edukacyjnych pod względem *zrozumiałości mowy* można określić za pomocą wielu parametrów [2, 3, 4], z których najpowszechniej stosowanym jest wskaźnik transmisji mowy STI¹.

Korelację jego wartości z subiektywnym odbiorem *zrozumiałości mowy* podano w tabeli 1.

Powszechnie przyjmuje się, że w pomieszczeniach przeznaczonych do przekazywania mowy należy zapewnić *zrozumiałość mowy* na poziomie dobrym, tj. takim, gdy wartość wskaźnika transmisji mowy STI jest większa niż 0,6 [4]. W załączniku G normy [4] podano, że w salach szkolnych najmniejsza wartość wskaźnika transmisji mowy STI powinna być równa 0,62. Nawet ta wartość kryterialna wskaźnika transmisji mowy, zdaniem autora, nie jest określona na zadowalającym poziomie w pomieszczeniach do nauki dzieci. W tabeli 1. podano związek między wskaźnikiem transmisji mowy i *zrozumiałością sylab, słów i zdań*. Wartość wskaźnika transmisji mowy STI powyżej 0,6 odpowiada co prawda *zrozumiałości dobrej*, czyli *zrozumiałości sylab* większej niż 67%, *zrozumiałości słów* większej niż 87% i *zrozumiałości zdań* większej niż 95%, ale dla osoby

¹ Mimo iż możliwy zakres wartości tego wskaźnika jest od 0 do 1, to w rzeczywistych pomieszczeniach jego wartości zawierają się w zakresie od ok. 0,35 (pomieszczenia całkowicie puste) do ok. 0,9 (pomieszczenia z bardzo dobrą akustyką, obszar znajdujący się bardzo blisko osoby mówiącej). Skala wartości wskaźnika transmisji mowy jest tak skonstruowana, że najmniejsza różnialna subiektywnie *zrozumiałość mowy* tzw. JDN (Just Noticeable Difference) określona jest wartością wskaźnika transmisji mowy STI 0,03. Znaczy to, że człowiek subiektywnie słuchowo potrafi rozróżnić różną jakość *zrozumiałości mowy* w dwóch pomieszczeniach, gdy wskaźniki transmisji mowy w tych pomieszczeniach będą miały wartości różniące się przynajmniej o 0,03.

Tabela 1. Korelacja wartości wskaźnika transmisji mowy STI z oceną subiektywną oraz zrozumiałością sylab, słów i zdań [4]
 Table 1. Correlation of the value of the speech transmission index STI with subjective assessment and other indices associated with speech intelligibility. [4]

Zrozumiałość mowy	STI	Zrozumiałość sylab, %	Zrozumiałość słów, %	Zrozumiałość zdań, %
Zła	0 – 0.3	0 – 34	0 – 67	0 – 89
Niska	0.3 – 0.45	34 – 48	67 – 78	89 – 92
Średnia (zadowalająca)	0.45 – 0.6	48 – 67	78 – 87	92 – 95
Dobra	0.6 – 0.75	67 – 90	87 – 94	95 – 96
Doskonała	0.75 – 1	90 – 96	94 – 96	96 – 100

dorostej, która zna wszystkie przekazywane jej słowa. W szkole, szczególnie w klasach do nauki dzieci młodszych, gdzie dzieci uczą się słów nowych oraz dodatkowo mają kłopoty z utrzymaniem koncentracji, nie tylko zrozumiałość sylab jest nieco mniejsza, ale zrozumiałość słów i zdań jest procentowo zbliżona do zrozumiałości sylab. Dlatego autor przyjął, inspirując się standardami określonymi w publikacji D. Wróblewskiej [5] oraz standardami stosowanymi w innych krajach [6, 7, 8, 9]), minimalną wartość wskaźnika transmisji mowy STI wyższą, równą 0,7. Przyjmując tę wartość należy pamiętać, że w pomieszczeniach z wykonaną adaptacją akustyczną występuje zróżnicowanie zrozumiałości mowy w obszarze całego pomieszczenia (największa zrozumiałość jest w sąsiedztwie nauczyciela, najmniejsza w większości przypadków w najdalszej od niego odległości), [3, 10]. Dlatego odpowiednie wartości tego wskaźnika należy zapewnić w całym obszarze, w którym znajdują się uczniowie.

Ocena pomieszczeń, w tym i różnych adaptacji akustycznych, polega na porównaniu wyznaczonej pomiarowo wartości wskaźnika transmisji mowy STI z minimalną wartością tego parametru, tj. 0,7.

Schemat postępowania przy projektowaniu adaptacji akustycznej pomieszczeń edukacyjnych

Schemat postępowania przy projektowaniu adaptacji akustycznej pomieszczeń edukacyjnych opracowano na podstawie ogólnych zaleceń dotyczących adaptacji wewnątrz m.in. przeznaczonych do komunikacji werbalnej oraz na podstawie analizy wyników badań własnych wykonanych w ramach [2,3,10,11]. Są one następujące (schemat przedstawiono na rys.1.):

- w pomieszczeniach edukacyjnych (w szczególności w salach lekcyjnych) wskaźnik transmisji mowy STI w całym obszarze, gdzie znajdują się słuchacze (uczniowie) powinien być większy od 0,7, co jest szczególnie ważne w salach do nauki dzieci młodszych (istnieją również inne wymagania dotyczące sal lekcyjnych, np. czas pogłosu, który dla sal o objętości 150-200 m³ w zakresie częstotliwości 125-4000 Hz powinien zawierać się w zakresie od 0,35 s do 0,65 s. W artykule nie omówiono tego parametru, gdyż ze spełnienia warunku na wskaźnik transmisji mowy STI > 0,7 wynika w rozpatrywanych pomieszczeniach spełnienie kryterium czasu pogłosu [3, 10])

- jeżeli warunek poprzedni nie jest spełniony, należy kolejno wykonywać zaproponowane niżej czynności, aż do momentu, gdy warunek ten będzie spełniony (rys. 1.):

- należy wyposażyć pomieszczenia w jak największą firanek, zasłon, rolet (unikając żaluzji)
- powinno się zainstalować dźwiękochłonny sufit podwieszany minimum 20 cm poniżej stropu (ważony współczynnik pochłaniania dźwięku wyrobów dźwiękochłonnych zastosowanych w suficie powinien wynosić min. 0,6)

- wyniki badań w rozpatrywanych pomieszczeniach (objętość 150-210 m³) nie potwierdzają słuszności powszechnego poglądu o konieczności umieszczenia w przedniej części pomieszczenia (nad nauczycielem) powierzchni odbijających dźwięk [10, 11]

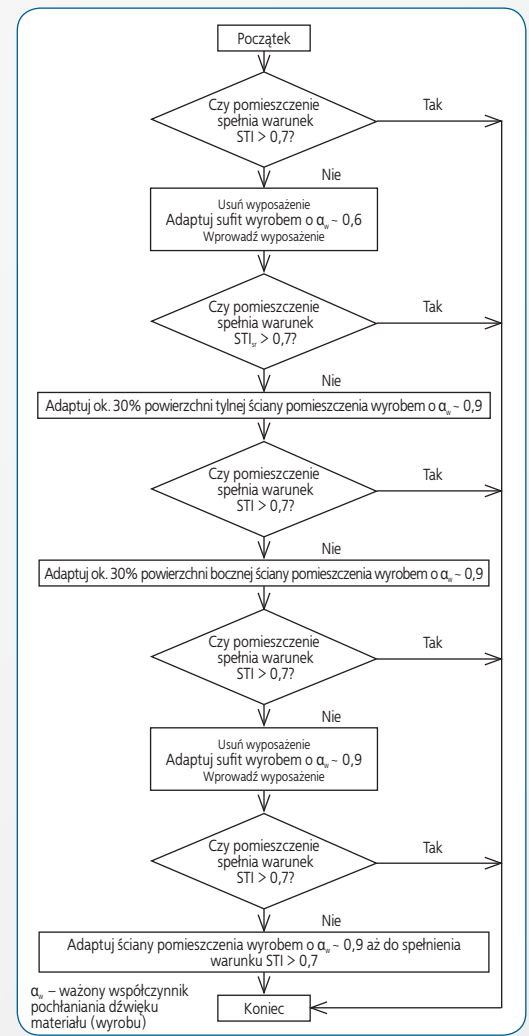
- w przypadku niezyskania wymaganych właściwości akustycznych pomieszczenia, na części ściany tylnej (25-50% powierzchni), na wysokości od ok. 1 m do ok. 2 m (obszar na wysokości głów uczniów), powinno się zainstalować kaseton z materiałem dźwiękochłonnym (ważony współczynnik pochłaniania dźwięku wyrobu dźwiękochłonnego powinien być równy ok. 0,9). Kaseton ten powinien tworzyć (a nawet być częścią) aranżacji wnętrza (np. stanowić tablicę informacyjną). W przypadku, gdy przy ścianie stoją meble, kaseton należy umieścić powyżej nich (jego górna krawędź powinna się jednak znajdować nie wyżej niż dźwiękochłonny sufit podwieszany)

- w przypadku, gdy nadal nie uzyskuje się wymaganych właściwości akustycznych, należy na ścianie bocznej pomieszczenia (przeciwległej do okien) zainstalować kaseton dźwiękochłonny (analogicznie jak na ścianie tylnej),

- w przypadku, gdy nadal nie uzyskuje się wymaganych właściwości akustycznych, należy zwiększać pokrycie ścian pomieszczenia kasetonem dźwiękochłonnym aż do momentu uzyskania wymaganych właściwości akustycznych pomieszczenia.

Weryfikacja schematu postępowania przy projektowaniu adaptacji akustycznej pomieszczeń edukacyjnych

W celu weryfikacji ww. schematu postępowania wykonano adaptację akustyczną trzech pomieszczeń edukacyjnych, a następnie wykonano pomiary wskaźnika transmisji mowy metodą



Rys. 1. Schemat postępowania przy projektowaniu adaptacji akustycznej pomieszczeń edukacyjnych

Fig. 1. Diagram of the performed acoustic treatment

określoną w PN-EN 60268-16:2011 [4], (wyniki opisano szerzej w opracowaniu [10, 11])².

Adaptowane pomieszczenia to:

I – sala wykładowa Centralnego Instytutu Ochrony Pracy – Państwowego Instytutu Badawczego (wymiary 13,95 x 4,95 x 2,96-2,76 m (wymiar ostatni po adaptacji, tj. wysokość do sufitu podwieszanego); objętość V = 204,4-190,6 m³; pole powierzchni całkowitej Sv = 250,0-242,4 m²) (fot. 1.)

II – sala lekcyjna do nauki klas 1-3 Szkoły Podstawowej nr 212 w Warszawie (wymiary 8,8 x 5,8 x 3,2-3 m; objętość V = 163,33-153,12 m³; pole powierzchni całkowitej Sv = 195,52-189,68 m²)

III – sala lekcyjna do nauki klas 4-6 Szkoły Podstawowej nr 212 w Warszawie (wymiary 8,8 x 5,8 x 3,2-3 m; objętość V = 163,33-153,12 m³; pole powierzchni całkowitej Sv = 195,52-189,68 m²).

Do adaptacji zastosowano wyroby dźwiękochłonne (potocznie zwanymi materiałami dźwiękochłonnymi), których właściwości akustyczne podano w tabeli 2., a ich fakturę pokazano na fot. 2.

W tabeli 3. podano średnie w pomieszczeniach wartości wskaźnika transmisji mowy STI_r

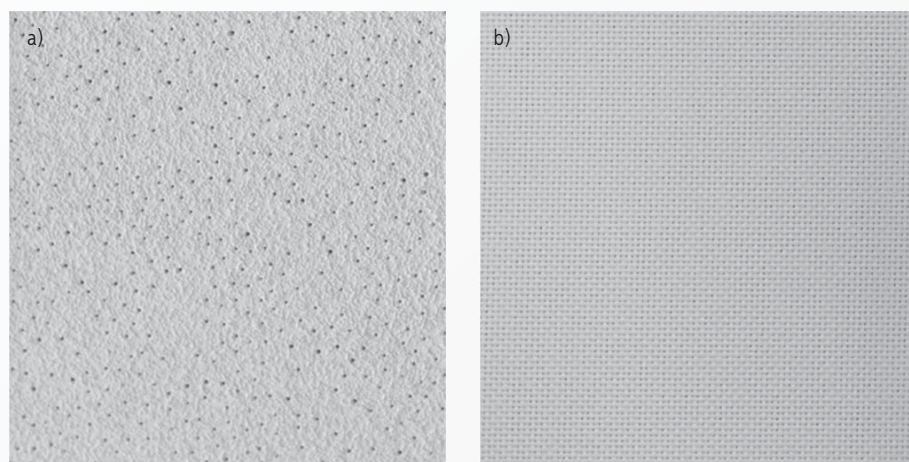
² Projekt wykonawczy adaptacji akustycznych – mgr inż. Mikołaj Jarosz, adaptacja – Przedsiębiorstwo Handlowo-Usługowe Albez Zbigniew Gorczyński.



Fot. 1. Widok pomieszczenia I po wykonaniu adaptacji akustycznej
 Photo. 1. View of room no. 1 after acoustic adaptation

Tabela 2. Właściwości akustyczne zastosowanych wyrobów dźwiękochłonnych (materiałów) [8]
 Table 2. Acoustic properties of the sound absorbing articles (materials) used [8]

Nazwa wyrobu	Wymiary [m x m]	Współczynnik pochłaniania dźwięku [-]							Nazwa handlowa
		ważony α_w	125 Hz	250 Hz	500 Hz	1000 Hz	2000 Hz	4000 Hz	
Panele sufitowe	0,60 x 0,60	0,60	0,40	0,40	0,55	0,70	0,60	0,45	Thermatex Feinstratos Micro
Panele (kasetony) ściennie	1,2 x 2,7	0,95	0,15	0,60	1,00	1,00	1,00	0,80	Ecophon Wall Panel (SuperG) A



Fot. 2. Zastosowane wyroby dźwiękochłonne (materiały): a) fragment panelu dźwiękochłonnego o ważonym współczynniku pochłaniania dźwięku α_w 0,6 zastosowanego w dźwiękochłonnym suficie podwieszanym, b) fragment panelu dźwiękochłonnego o ważonym współczynniku pochłaniania dźwięku α_w 0,9 zastosowanego w kasetonie ściennym
 Photo. 2. Sound absorbing products (materials) used: (a) fragment of a sound absorbing panel with the weighted sound absorption coefficient α_w of 0.6, as used on the sound absorbing suspended ceiling; (b) fragment of a sound absorbing panel with the weighted sound absorption coefficient α_w of 0.9, as used on the wall cladding panel

dla różnych adaptacji akustycznych (w pomieszczeniach znajdowało się standardowe wyposażenie, nie było w nich ludzi):

- przed wykonaniem adaptacji akustycznej
- z zainstalowanym sufitem dźwiękochłonnym

• z zainstalowanym sufitem dźwiękochłonnym i kasetonem dźwiękochłonnym na ścianie tylnej pomieszczenia

- z zainstalowanym sufitem dźwiękochłonnym i kasetonami dźwiękochłonnymi na ścianie tylnej i bocznej pomieszczenia.

Przy interpretacji wyników należy wziąć pod uwagę, że we wszystkich pomieszczeniach zarówno ilość wyrobów dźwiękochłonnych w suficie podwieszanym jak i na ścianach bocznych była zbliżona, natomiast w pomieszczeniu III ilość wyrobów dźwiękochłonnych na ścianie tylnej była mniejsza niż w pomieszczeniach I i II.

Na podstawie wyników średnich w pomieszczeniach wartości wskaźnika transmisji mowy STI_{sr} sformułowano następujące wnioski:

- przed wykonaniem adaptacji akustycznej średnie w pomieszczeniach wartości wskaźnika transmisji mowy STI_{sr} były mniejsze od 0,7, dlatego konieczne było wykonanie adaptacji akustycznych

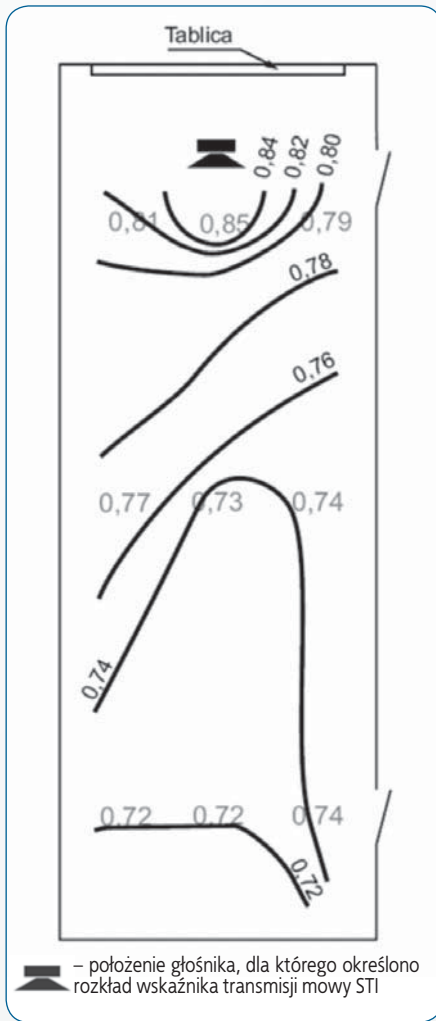
• po wykonaniu adaptacji akustycznej w postaci sufitów dźwiękochłonnych średnie w pomieszczeniach wartości wskaźnika transmisji mowy STI_{sr} zawierały się w zakresie 0,69-0,70, a więc znajdowały się na granicy wartości kryterialnej podanej 0,70, a ponieważ są to wartości średnie dlatego w pomieszczeniach będą obszary, w których nie będzie spełnione założenie, dlatego konieczne było dodatkowo wykonanie adaptacji ścian tylnych pomieszczeń

• po wykonaniu adaptacji akustycznej w postaci sufitów dźwiękochłonnych i kasetonów dźwiękochłonnych na ścianach tylnych pomieszczeń średnie wartości wskaźnika transmisji mowy STI_{sr} w pomieszczeniach zawierały się w zakresie 0,71-0,74, i nadal tylko w niewielkim stopniu (prawdopodobnie niewystarczającym) przekraczały przyjęte kryterium. Biorąc pod uwagę fakt, iż na wartość średnią mają wpływ wartości zarówno większe (w przedniej części pomieszczenia), jak i mniejsze (w tylnej części pomieszczenia), dodatkowo wykonano adaptacje ścian bocznych pomieszczeń (w każdym pomieszczeniu jednej) (patrz: rozkład finalny wskaźnika transmisji mowy rys. 2.-4.)

• po wykonaniu adaptacji akustycznych w postaci sufitów dźwiękochłonnych i kasetonów dźwiękochłonnych na ścianach tylnych i bocznych pomieszczeń, średnie w pomieszczeniach wartości wskaźnika transmisji mowy STI_{sr} zawierały się w zakresie 0,75-0,78. Jednocześnie wartości wskaźnika transmisji mowy w pomieszczeniu I zawierały się w zakresie 0,72-0,85 (rys. 2.), w pomieszczeniu II w zakresie 0,75-0,86 (rys. 3.), a w pomieszczeniu III – w zakresie 0,72-0,86 (rys. 4.). Wynika z tego, że w całych wnętrzach trzech pomieszczeń wartości wskaźnika transmisji mowy STI spełniają kryterium, tj. są większe od 0,70. Nie ma więc potrzeby dalszej adaptacji akustycznej żadnego z rozpatrywanych pomieszczeń.

Podsumowanie

W artykule podano schemat postępowania przy projektowaniu adaptacji akustycznej pomieszczeń edukacyjnych o objętości 100-200 m³, w celu zapewnienia w nich dobrej zrozumiałości mowy (odpowiedniej do pełnienia przez te pomieszczenia funkcji). Parametrem określającym zrozumiałość mowy jest wskaźnik transmisji



Rys. 2. Rozkład wartości wskaźnika transmisji mowy STI w pomieszczeniu I ($STI_{av} = 0,763$)

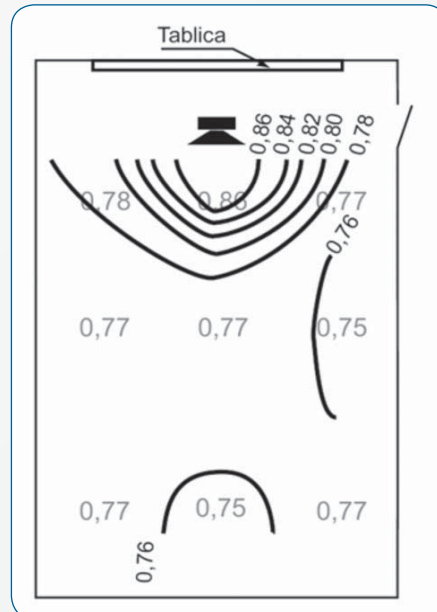
Fig. 2. Distribution of the speech transmission index STI values in room I ($STI_{av} = 0,763$)

mowy STI. Przyjęto, że dobra zrozumiałość mowy (nawet u dzieci, które uczą się słów nowych) ma miejsce wówczas, gdy wartość wskaźnika transmisji mowy przekracza 0,7. Najbardziej skutecznym sposobem zwiększenia zrozumiałości mowy jest zastosowanie dźwiękochłonnego sufitu podwieszanego o ważonym współczynniku pochłaniania dźwięku minimum 0,6. Dalsze polepszenie zrozumiałości mowy uzyskuje się po pokryciu części ściany tylnej (minimum 25% powierzchni ściany przeciwległej do ściany z tablicą) materiałem dźwiękochłonnym o wartości ważonego współczynnika pochłaniania ok. 0,9. Jeszcze lepsze rezultaty osiąga się przez pokrycie części ścian tylnej i bocznej (minimum 25% powierzchni ściany przeciwległej do ściany z oknami). Zastosowanie w pomieszczeniach sufitu podwieszanego o współczynnikach pochłaniania dźwięku 0,6-0,9, oraz kasetonów z materiałem dźwiękochłonnym o współczynnikach pochłaniania dźwięku ok 0,9 na ok. ok. 25% powierzchni ścian, pozwoliło uzyskać dobre i doskonałe warunki zrozumiałości mowy w całym obszarze rozpatrywanych pomieszczeń.

Tabela 3. Średnie w pomieszczeniach wartości wskaźnika transmisji mowy STI_{av} dla różnych adaptacji akustycznych (pomieszczenia ze standardowym wyposażeniem, bez ludzi)

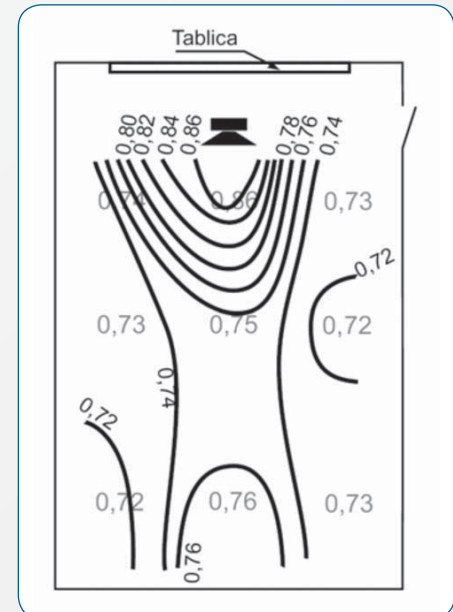
Table 3. Average values of the speech transmission index STI_{av} in rooms for various options of acoustic treatment (rooms with standard fit-out, with no people inside)

Zastosowane elementy adaptacji akustycznej	Pomieszczenie – numer		
	I	II	III
Bez adaptacji akustycznej	0,63	0,63	0,55
Sufit podwieszany (ok. 48 m ²) z wyrobem dźwiękochłonnym o ważonym współczynniku pochłaniania dźwięku α_w 0,6	0,69	0,70	0,70
Sufit podwieszany (j.w.) oraz w kasetonie na ścianie tylnej wyrób dźwiękochłonnym o ważonym współczynniku pochłaniania dźwięku α_w 0,95 (pomieszczenia I i II ok. 6,5 m ² , pomieszczenie III ok. 3 m ²)	0,72	0,74	0,71
Sufit podwieszany (j.w.) oraz kaseton na ścianie tylnej (j.w.) oraz w kasetonie na ścianie bocznej wyrób dźwiękochłonnym o ważonym współczynniku pochłaniania dźwięku α_w 0,95 (ok. 6,5 m ²)	0,76	0,78	0,75



Rys. 3. Rozkład wartości wskaźnika transmisji mowy STI w pomieszczeniu II ($STI_{av} = 0,777$)

Fig. 3. Distribution of the values of the speech transmission index STI in room no. 2 ($STI_{av} = 0,777$)



Rys. 4. Rozkład wartości wskaźnika transmisji mowy STI w pomieszczeniu III ($STI_{av} = 0,748$)

Fig. 4. Distribution of the values of the speech transmission index STI in room no. 3 ($STI_{av} = 0,748$)

Autor dziękuje Panu Maciejowi Jaroszowi za pomoc w wykonaniu adaptacji akustycznych oraz Szkole Podstawowej nr 212 Im. Krystyny Krahelskiej w Warszawie za udostępnienie pomieszczeń do badań.

PIŚMIENNICTWO

- [1] Augustyńska D., Kaczmarek A., Mikulski W., Radosz J. Ocena narażenia na hałas nauczycieli na przykładzie 3 szkół podstawowych w Warszawie. „Bezpieczeństwo Pracy” 2012, 485, 2:16-19
- [2] Mikulski W., Radosz J. Acoustics of classrooms in primary schools – result of the reverberation time and the speech transmission index assessments in selected buildings. „Archives of Acoustics”, 2011, 36, 4:777-794
- [3] Radosz J., Mikulski W. Ocena właściwości akustycznych pomieszczeń pracy nauczycieli na przykładzie wybranych szkół podstawowych. „Bezpieczeństwo Pracy”, 2012, 489, 6:16-19
- [4] PN-EN 60268-16:2011 Urządzenia systemów elektroakustycznych – Część 16: Obiektywna ocena zrozumiałości mowy za pomocą wskaźnika transmisji mowy.
- [5] Wróblewska D. Acoustical Standards Used in Design of School Spaces. „ACTA PHYSICA POLONICA A” 2010, 118, 1:186-189
- [6] Bradley J.S., Bistafa S.R. Relating speech intelligibility to useful-to-detrimental sound ratios. „Journal of the Acoustical Society of America” 2002, 112, 1:27-29
- [7] Kylliäinen M., Nilsson E. and Chigot P. Effectiveness of en 12354-6 and other calculation methods of room acoustics in ensuring required acoustic conditions in typical enclosed spaces. EURONOISE 2006, Tampere, Finlandia, 30.05-1.06.2006
- [8] Sato H., Bradley J.S. Evaluation of acoustical conditions for speech communication in working elementary school classrooms. „Journal of the Acoustical Society of America” 2008, 123, 4:2064-2077
- [9] SFS 5907:EN Acoustics classification of spaces in buildings
- [10] Mikulski W., Radosz J., Kozłowski J. Projekt II.B.04. Badania parametrów akustycznych charakteryzujących pomieszczenia przeznaczone do komunikacji słownej w aspekcie poprawy warunków pracy na stanowiskach pracy. Program wieloletni „Poprawa bezpieczeństwa i warunków pracy”, etap II CIOP-PIB, 2011-2013
- [11] Mikulski W. Wyniki badań wpływu przykładowych adaptacji akustycznych sal lekcyjnych na jakość komunikacji werbalnej. „Medycyna Pracy”, 2013, 2

Publikacja opracowana na podstawie wyników II etapu programu wieloletniego pn. „Poprawa bezpieczeństwa i warunków pracy”, finansowanego w latach 2011-2013 w zakresie badań naukowych i prac rozwojowych ze środków Ministerstwa Nauki i Szkolnictwa Wyższego/Narodowego Centrum Badań i Rozwoju. Koordynator programu: Centralny Instytut Ochrony Pracy – Państwowy Instytut Badawczy.