

RZECZPOSPOLITA
POLSKA



Urząd Patentowy
Rzeczypospolitej Polskiej

(12) **OPIS OCHRONNY**
WZORU UŻYTKOWEGO (19) **PL** (11) **71561**

(21) Numer zgłoszenia: **122674**

(22) Data zgłoszenia: **19.12.2013**

(13) **Y1**

(51) Int.Cl.
A62B 18/02 (2006.01)
A41D 13/11 (2006.01)

(54)

Półmaska ochronna

(43) Zgłoszenie ogłoszono:

05.01.2015 BUP 01/15

(45) O udzieleniu prawa ochronnego ogłoszono:

19.10.2020 WUP 16/20

(73) Uprawniony z prawa ochronnego:

**CENTRALNY INSTYTUT OCHRONY PRACY –
PAŃSTWOWY INSTYTUT BADAWCZY,
Warszawa, PL**

**FILTER SERVICE SPÓLKA Z OGRANICZONĄ
ODPOWIEDZIALNOŚCIĄ, Zgierz, PL**

(72) Twórca(y) wzoru użytkowego:

KATARZYNA MAJCHRZYCKA, Dobra-Nowiny, PL

AGNIESZKA BROCHOCKA, Łódź, PL

JACEK KRZYŻANOWSKI, Łódź, PL

IZABELA ŁYSIAK, Zgierz, PL

PL 71561 Y1

Opis wzoru

Przedmiotem wzoru użytkowego jest półmaska ochronna do jednorazowego lub wielokrotnego użytku.

Znana jest z opisu wzoru użytkowego RWU. 59610 półmaska przeciwpyłowa, składająca się z dwóch części tworzących część nosową, policzkową i podbródkową z zewnętrznym elastycznym paskiem metalowym w części nosowej, zewnętrznym elastycznym paskiem nagłowia i szyi oraz zaworami wydechowymi, zamocowanymi trwale oraz warstwami filtracyjnymi, połączonymi na obwodzie i na jednym grzbiecie. Maskę charakteryzuje się tym, że warstwy filtracyjne połączone są na grzbiecie podbródkowym, którego długość jest około dwukrotnie większa od długości grzbietu nosowego. Grzbiet podbródkowy ma kształt łuku, a grzbiet nosowy tworzy odcinek linii prostej, natomiast zewnętrzny, elastyczny pasek nagłowia i szyi zamocowany jest w otworach, znajdujących się w części policzkowej.

Znane są również półmaski o zbliżonej do powyższego wzoru użytkowego budowie, których kształt przypomina trapez. Taki kształt ma zapewnić zwiększenie powierzchni czaszy jednak nie możliwe jest wówczas zapewnienie ergonomicznych kształtów, w których pożądane jest uzyskanie jak najbardziej opływowego kształtu czaszy.

Celem wzoru użytkowego jest wyeliminowanie zewnętrznego nosowego paska zaciskowego, który po zamocowaniu na części nosowej pozostaje w zasięgu wzroku użytkownika pogarszając pole widzenia. Ponadto koniecznym jest zapewnienie dostatecznego przylegania w części podbródkowej. Ważnym elementem, który jest jednym z celów wzoru jest maksymalne możliwe powiększenie powierzchni filtracyjnej bez utraty przylegania maski do twarzy użytkownika oraz poprawienie kształtu półmaski.

Przedmiotem wzoru użytkowego jest półmaska wykonana z włókninowych materiałów filtracyjnych, przeznaczona do ochrony układu oddechowego o kształcie zapewniającym poprawę komfortu użytkownika oraz szczelność dopasowania.

Półmaska posiada strefę nosową, policzkową i podbródkową z elastycznym paskiem w strefie nosowej i zewnętrznym elastycznym paskiem nagłowia i szyi. Wykonana jest w postaci czaszy, w skład której wchodzi pięć elementów z włókniny filtracyjnej, połączonych ze sobą w sposób trwały, z wykorzystaniem metod termicznych. Strefę nosową tworzą dwie powierzchnie nosowe o kształcie zbliżonym do trójkątów oraz wypust nosowy o kształcie zbliżonym do prostokąta, umieszczony na krawędziach zewnętrznych obu trójkątów. Wypust nosowy podwinięty jest do wnętrza półmaski i posiada umieszczony w powstałym tunelu elastyczny pasek nosowy, umożliwiający poprzez zagięcie, dopasowanie do indywidualnej budowy twarzy użytkownika. Od strony wewnętrznej tunel zabezpieczony jest dodatkową podkładką. Ponadto na bokach stref policzkowych półmaska zaopatrzona jest w dwie zakładki mocowania taśm nagłowia. Zakładki te podwinięte są do wnętrza półmaski a przez utworzone tunele przeciągnięte są paski nagłowia. Ponadto od strony wewnętrznej półmaski, w jej dolnej części, umieszczona jest trwale giętka uszczelka. Dodatkowo półmaska może zawierać w strefie policzkowej zawór wydechowy.

Uzyskano zwiększenie powierzchni filtracyjnej, która zapewnia poprawę komfortu oddychania poprzez dodanie w części nosowej dwóch płatów w kształcie trójkąta a równocześnie uzyskano poprawę kształtu czaszy. Poprawę komfortu zapewnia także dodatkowa uszczelka w dolnej części półmaski, przylegającej do podbródka osoby chronionej. Umieszczenie paska nosowego wewnątrz półmaski poprawia pole widzenia użytkownika.

Przedmiot wzoru został przedstawiony na rysunku, na którym Fig. 1 przedstawia półmaskę w widoku z przodu, Fig. 2 przedstawia półmaskę w widoku z boku, Fig. 3 przedstawia siatkę półmaski wraz z elementami składowymi a Fig. 4 przedstawia półmaskę w widoku z przodu w wersji z zaworem wydechowym.

Półmaska wykonana jest z włókniny filtracyjnej. Półmaska posiada strefę nosową 1, policzkową 2 i podbródkową 3 z elastycznym paskiem 4 w strefie nosowej 1 i zewnętrznym elastycznym paskiem nagłowia i szyi 5. Wykonana jest w postaci czaszy, w skład której wchodzi pięć elementów z włókniny filtracyjnej, połączonych ze sobą w sposób trwały, z wykorzystaniem metod termicznych. Strefę nosową 1 tworzą powierzchnie nosowe 6 o kształcie zbliżonym do trójkąta oraz wypust nosowy 7 o kształcie zbliżonym do prostokąta, umieszczony na krawędziach zewnętrznych obu powierzchni nosowych 6. Wypust nosowy 7 podwinięty jest do wnętrza półmaski i posiada umieszczony w powstałym tunelu elastyczny pasek 4, umożliwiający poprzez zagięcie, dopasowanie do indywidualnej budowy twarzy użytkownika. Od strony wewnętrznej tunel zabezpieczony jest dodatkową podkładką 11. Ponadto na bokach

stref policzkowych 2 półmaska zaopatrzona jest w dwie zakładki 8 mocowania pasków nagłowia i szyi 5. Zakładki 8 podwinięte są do wnętrza półmaski a przez utworzone tunele przeciągnięte są paski nagłowia i szyi 5. Ponadto od strony wewnętrznej półmaski, w jej dolnej części, umieszczona jest trwale giętka uszczelka 9.

Wszystkie warstwy połączone są w sposób trwały nierozłączny. Półmaska po złożeniu ma kształt zbliżony do trapezu, z zaokrągleniami w części środkowej i w części przylegającej do nosa i brody użytkownika. W otworze wykonanym w czaszy zamocowany jest jednokierunkowy zawór wydechowy 10.

Półmaska wielokrotnego użycia, będąca przedmiotem wzoru może znaleźć zastosowanie do ochrony układu oddechowego w środowisku zawodowym i pozazawodowym.

Zastrzeżenia ochronne

1. Półmaska ochronna wykonana z włókniny filtracyjnej, posiadająca strefę nosową, policzkową i podbródkową, elastyczny pasek w strefie nosowej i zewnętrzny elastyczny pasek nagłowia i szyi, posiadająca kształt czaszy, ponadto na bokach stref policzkowych półmaska zaopatrzona jest w dwie zakładki mocowania pasków nagłowia i szyi, **znamienna tym**, że składa się z pięciu elementów z włókniny filtracyjnej, połączonych ze sobą w sposób trwały z wykorzystaniem metod termicznych a strefę nosową (1) tworzą powierzchnie nosowe (6) o kształcie zbliżonym do trójkąta oraz wypust nosowy (7) o kształcie zbliżonym do prostokąta, umieszczony na krawędziach zewnętrznych obu powierzchni nosowych (6), przy czym wypust nosowy (7) podwinięty jest do wnętrza półmaski i posiada umieszczony w powstałym tunelu elastyczny pasek (4) a od strony wewnętrznej tunel zabezpieczony jest dodatkową podkładką (11), przy czym zakładki (8) podwinięte są do wnętrza półmaski a przez utworzone tunele przeciągnięte są paski nagłowia i szyi (5) oraz od strony wewnętrznej półmaski, w jej dolnej części, umieszczona jest trwale giętka uszczelka (9).
2. Półmaska według zastrz. 1, **znamienna tym**, że w strefie policzkowej (2) znajduje się zawór wydechowy (11).

Rysunki

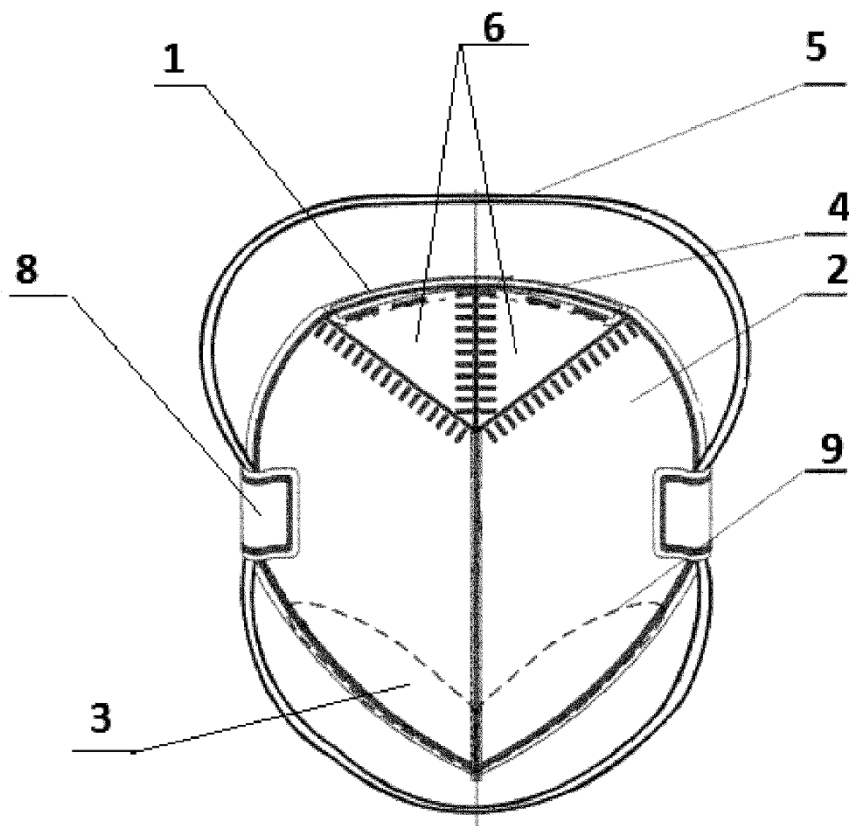


Fig. 1

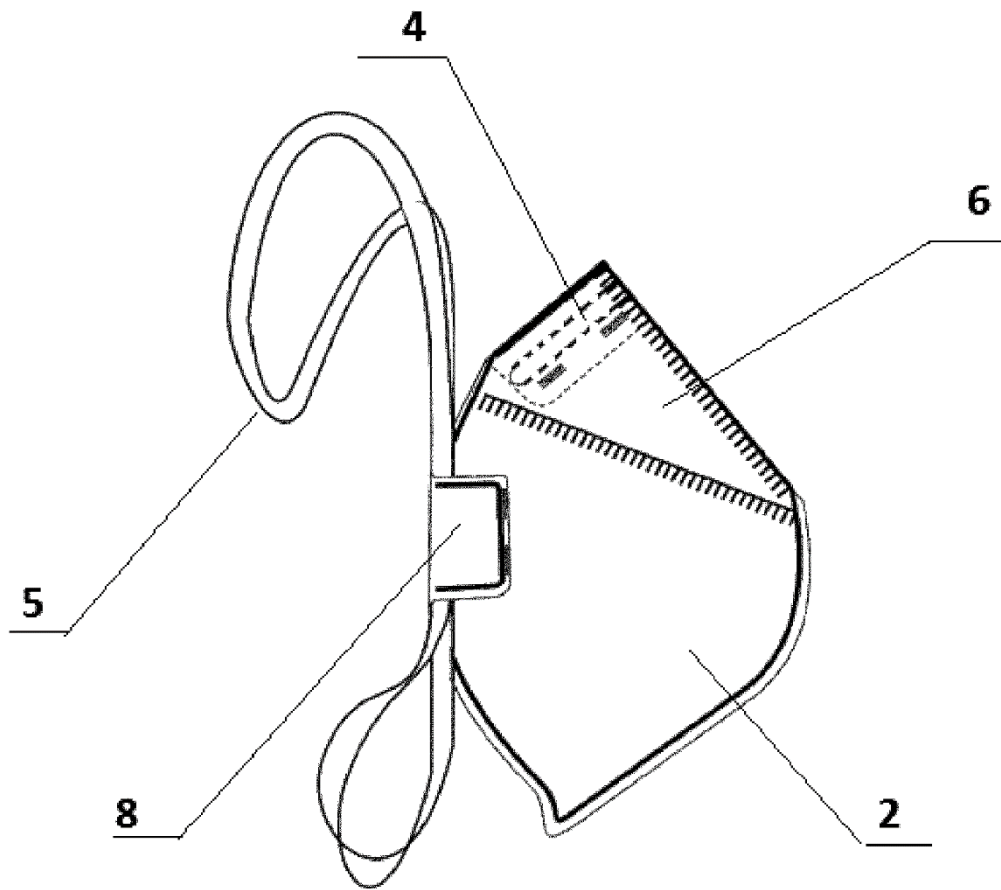


Fig. 2

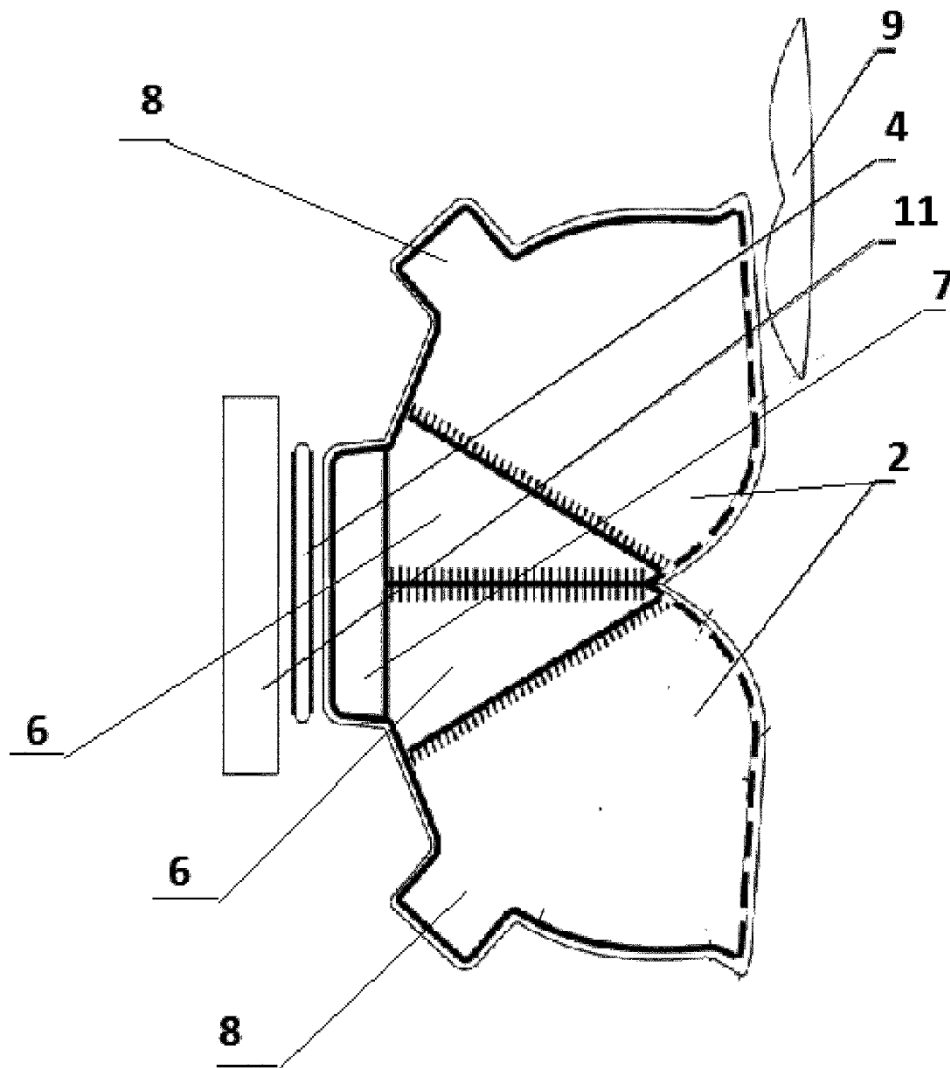


Fig. 3

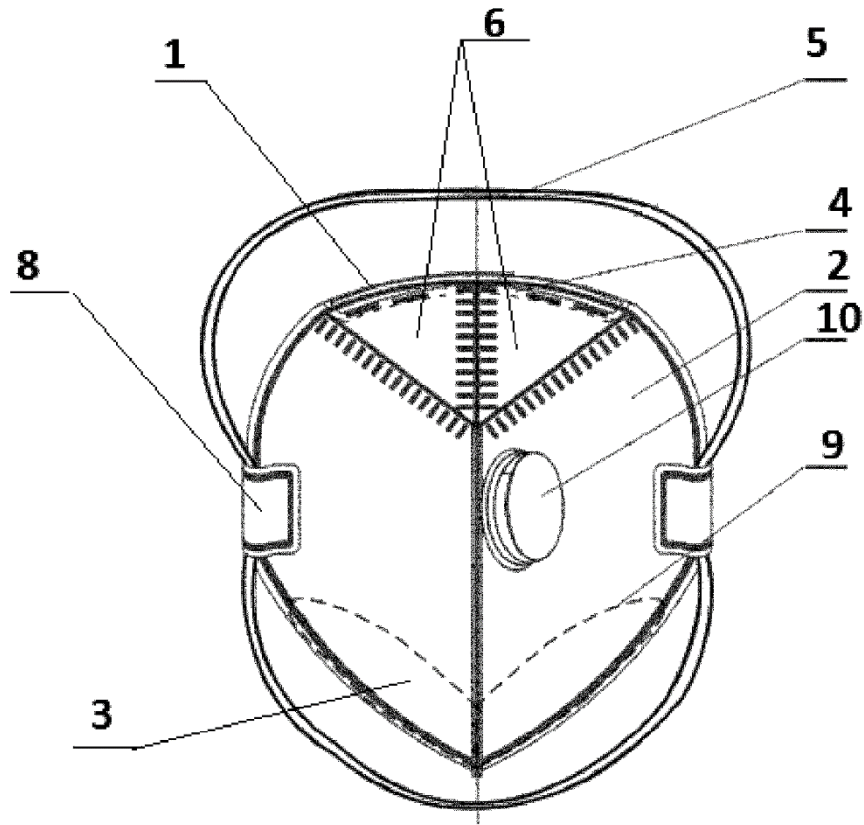


Fig. 4